



एस.सी.ई.आर.टी., बिहार  
द्वारा विकसित

# S3

दो वर्षीय सेवापूर्व डिप्लोमा इन एलिमेन्ट्री एजुकेशन



## कार्य और शिक्षा



राज्य शिक्षा शोध एवं प्रशिक्षण परिषद् (एस.सी.ई.आर.टी.),  
महेन्द्र, पटना, बिहार

## पाठ्य पुस्तक विकास समूह

### पत्र—S-3

#### (कार्य और शिक्षा)

दिशाबोध	<p>श्री दीपक कुमार सिंह, भा.प्र.से., अपर मुख्य सचिव, शिक्षा विभाग, बिहार, पटना</p> <p>श्री सज्जन राजसेकर, भा.प्र.से., निदेशक, राज्य शिक्षा शोध एवं प्रशिक्षण परिषद्, महेन्द्र, बिहार, पटना</p> <p>डॉ० एस.पी.सिन्हा, सलाहकार, शिक्षा विभाग, बिहार, पटना</p>
समन्वयक	श्री राम विनय पासवान, प्राचार्य, सी.टी.ई., सारण छपरा
लेखक समूह	डॉ० प्रवीण कुमार सिंह, व्याख्याता, डायट, लखीसराय
	श्री पवन कुमार, व्याख्याता, पी.टी.ई.सी., शेरघाटी, गया
	डॉ० क्षमा सिंह, व्याख्याता, पी.टी.ई.सी., महेन्द्र, पटना
	डॉ० अंकिता, व्याख्याता, डायट, पूसा, समस्तीपुर
	डॉ० रवि रंजन कुमार, व्याख्याता, पी.टी.ई.सी., सासाराम
समीक्षक	श्रीमती पिंकी रानी, प्रतिनियुक्त व्याख्याता, एस.सी.ई.आर.टी. पटना
	श्रीमती नीलू कुमारी, प्रतिनियुक्त व्याख्याता, एस.सी.ई.आर.टी. पटना
भाषा समीक्षक	श्री जोगेन्द्र प्रसाद सिंह, व्याख्याता, पी.टी.ई.सी., चंदवारा, मुजफ्फरपुर

## पाठ-सूची

इकाई	इकाई का नाम	पृष्ठ संख्या
1	कार्य और शिक्षा अवधारणात्मक समझ	4-14
2	कार्य और शिक्षा प्रायोगिक संदर्भ	15-45
3	प्रशिक्षण केन्द्र तथा विद्यालय में कार्य और शिक्षा का संदर्भ	46-52
4	संदर्भ सूची	53

## S3: कार्य और शिक्षा

### इकाई 1

#### कार्य और शिक्षा: अवधारणात्मक समझ

- परिचय
- उद्देश्य

#### परिचय

प्रत्येक राष्ट्र का यह लक्ष्य होता है कि उसके नागरिक कुशल व दक्ष हो जिससे कि वह देश की अर्थव्यवस्था में अपना पूर्ण योगदान दे सकें और यह तभी मुमकिन होगा जब देश की शिक्षा प्रणाली कार्योमुखी हो अर्थात्, कार्य और शिक्षा को शैक्षिक व्यवस्था का अभिन्न अंग बनाया जाए। जब शिक्षा को कार्य से जोड़ा जाएगा तब वह शिक्षा एक प्रकार से बच्चों के लिए कार्य जगत की तैयारी होगी। शिक्षा का वास्तविक एवं आदर्श दायित्व है कि वह बच्चों को जीवन की चुनौतियों का सामना करने के लिए तैयार करे। इसके लिए जरूरी है कि शैक्षिक पाठ्यक्रमों में जीवन स्थितियों से जुड़े हुनर, दस्तकारी के कार्य व अन्य कार्य कौशल को महत्वपूर्ण स्थान मिले। शिक्षा द्वारा ऐसी योग्यताएं पैदा की जाए जो बच्चों को दैनिक जीवन की मांगों और चुनौतियों से प्रभावी ढंग से निपटने के काबिल बनाए और सकारात्मक व्यवहार के विकास में सहायक हो। यह तभी संभव है जब बच्चे सूचनाओं के किताबी दायरों से बाहर निकलकर कार्य की दुनिया में प्रवेश करेंगे।

प्रस्तुत इकाई के माध्यम से हम यह जानेंगे कि कार्य शिक्षा का क्या अर्थ है? कार्य शिक्षा की अवधारणा की शुरुआत कहां से होती है? इसका ऐतिहासिक संदर्भ क्या है? यह इकाई कार्य शिक्षा के उद्देश्य, महत्व एवं क्षेत्रों की समझ को भी स्पष्ट करती है। कार्य शिक्षा किस प्रकार बच्चों को ज्ञान की दुनिया से जोड़ने में सहायक है इस पर भी यह इकाई प्रकाश डालती है। साथ-ही यह भी जानेंगे कि पाठ्यचर्या में कार्य शिक्षा की क्या भूमिका है? कार्यकेंद्रित शिक्षण शास्त्र का क्या अर्थ है? और कार्यकेंद्रित शिक्षण का मूल्यांकन कैसे किया जाए?

#### उद्देश्य

प्रस्तुत इकाई के माध्यम से आप

- कार्य के परिप्रेक्ष्य को शैक्षिक संदर्भ में समझ सकेंगे।
- शारीरिक श्रम की महत्ता से परिचित हो सकेंगे।
- कार्य शिक्षा के अर्थ, उद्देश्य एवं महत्व से परिचित हो सकेंगे।
- कार्य शिक्षा की ऐतिहासिक पृष्ठभूमि को समझ सकेंगे।
- कार्य शिक्षा के माध्यम से कौशलों के विकास की संबद्धता के प्रति समझ बना सकेंगे।
- कार्यकेंद्रित शिक्षण के सिद्धांत एवं विधियों से परिचित हो सकेंगे।
- कार्य शिक्षा के संदर्भ में मूल्यांकन की प्रक्रिया के स्वरूप के प्रति समझ बना सकेंगे।

## कार्य और शिक्षा: अवधारणा तथा ऐतिहासिक संदर्भ

### कार्य का अर्थ

कार्य को बोलचाल की भाषा में हम 'काम' भी कहते हैं जिसका आशय है ऐसी गतिविधियां जिसमें वस्तुओं के उत्पादन के साथ सेवा और शारीरिक के साथ-साथ मानसिक क्रियाकलाप भी शामिल है। जब हमारे किसी गतिविधि में मस्तिष्क अधिक सक्रिय होता है तब उसे हम 'मानसिक कार्य' की संज्ञा देते हैं और जब हम अपने हाथों पैरों से अधिक काम लेते हैं तब उसे 'शारीरिक कार्य' की संज्ञा देते हैं। प्रतिदिन प्रत्येक व्यक्ति सुबह नींद से जागने तथा रात को सोने से पूर्व तक किसी-न-किसी कार्य में संलग्न होते हैं। उनके द्वारा किया गया कार्य या तो किसी उद्देश्य की प्राप्ति के लिए होता है अथवा स्वयं में उद्देश्य होता है, जैसे एक गृहणी द्वारा भोजन निर्माण। जब कोई गृहिणी भोजन बनाती है तो वह शारीरिक श्रम करती है, परिवार के सदस्यों को सुविधा मिलती है, वे उससे लाभान्वित होते हैं तथा समाज के अन्य उत्पादक कार्यों में स्वयं को संलग्न कर पाते हैं।

अतः कार्य का तात्पर्य शारीरिक श्रम से जुड़े उन गतिविधियों से है जो स्वयं व समाज के अन्य लोगों के प्रति दायित्व का निर्वाह करती है। स्वयं या सामाजिक कारण के लिए उत्पादन की दृष्टि में किए गए शारीरिक श्रम को कार्य कहते हैं। श्रम से जुड़ी हमारी कुछ गतिविधियां भोजन, वस्त्र, आदि जैसी आवश्यकताओं की पूर्ति से जुड़ी होती है तो कुछ स्वयं हमारे शारीरिक व मानसिक स्वास्थ्य के लिए होती हैं, तो कुछ गतिविधियों का संबंध सामाजिक आर्थिक जीवन में प्रशासन एवं व्यवस्था से है और अंततः सभी का संबंध मानवीय हित से होता है।

### कार्य बनाम श्रम

जब कोई शारीरिक अथवा मानसिक कार्य आय प्राप्त करने के लिए किया जाता है तो उसे 'श्रम' कहते हैं। दूसरे शब्दों में, दूसरे के लिए काम करना और उसके लिए आय प्राप्त करना श्रम है। यदि कोई भी शारीरिक अथवा मानसिक कार्य केवल आनंद या खुशी प्राप्त करने के लिए किया जाता है तो उसे श्रम नहीं कहते हैं। जैसे बगीचे में एक माली के काम को श्रम कहा जाता है क्योंकि वह इसके लिए आय प्राप्त करता है लेकिन अगर वही काम उसके घर के बगीचे में किया जाता है तो उसे श्रम नहीं कहा जाएगा क्योंकि उसे उस काम के लिए भुगतान नहीं किया जाता है। ठीक इसी प्रकार एक माँ द्वारा अपने बच्चे को पालना, एक शिक्षक द्वारा अपने बच्चों को पढ़ाना, एक डॉक्टर द्वारा अपनी पत्नी का इलाज करना, ये सभी श्रम की श्रेणी में नहीं रखे जा सकते हैं क्योंकि ये कार्य आय अर्जित करने के लिए नहीं किए गए हैं।

### कार्य एवं श्रम का महत्व

मानवीय जीवन का संचालन शारीरिक श्रम पर ही निर्भर करता है। जो लोग सापेक्ष रूप से शारीरिक श्रम से नहीं जुड़े हुए हैं उनका भी जीवन शारीरिक श्रम के बिना नहीं चल सकता। उनके रहने का निवास स्थल, उनके भोजन का प्रबंध, उनके द्वारा पहने गए वस्त्र, उनके द्वारा उपयोग में लाई जा रही वस्तुएं, जिस सड़क पर वे चलते हैं, आदि किसी-न-किसी व्यक्ति के शारीरिक श्रम का ही परिणाम है। कहने का तात्पर्य है कि कार्य एवं श्रम मानव जीवन के अभिन्न अंग है। इनके महत्व इस प्रकार हैं:-

- मानव जीवन शारीरिक श्रम पर निर्भर है।
- कार्य और मानव जीवन को अलग रख कर नहीं देखा जा सकता।

- धन की अपेक्षा में दूसरे के लिए किया जाने वाला श्रम आजीविका से जुड़ा है।
- श्रम के जरिए समाज के लिए किया गया उत्पादन मानव जीवन को समृद्ध बनाता है।
- शारीरिक श्रम प्रसन्नता, संतुष्टि और आनंद के अनेक रास्ते खोलता है।
- शारीरिक श्रम शारीरिक व मानसिक स्वास्थ्य के लिए आवश्यक है।

### शिक्षा में कार्य

“हमें अपनी शिक्षा व्यवस्था में आमूलचूल बदलाव लाना है। मस्तिष्क को हाथ के जरिए शिक्षित होना चाहिए। अगर मैं कवि होता तो पांचों उंगलियों की संभावनाओं पर कविता लिखता। आप ऐसा क्यों सोचते हैं कि दिमाग ही सब कुछ है और हाथ-पैर कुछ नहीं? जो लोग हाथ को प्रशिक्षित नहीं करते और सामान्य ढंग से शिक्षा पाते हैं उनमें जीवन का संगीत नहीं होता। उनके शरीर का हर अंग प्रशिक्षित नहीं होता। सिर्फ किताबी ज्ञान बच्चे के भीतर इतनी जिज्ञासा नहीं जगा सकता कि उसका पूरा ध्यान उस पर केंद्रित हो सके। सिर्फ शब्दों की शिक्षा से बच्चे का दिमाग थक जाएगा और भटकने लगेगा।”

—महात्मा गांधी (प्रशिक्षु अध्यापकों से बातचीत, हरिजन, 18 फरवरी 1939)

उपर्युक्त कथन का विश्लेषण किया जाए तो हम देखेंगे की गांधीजी हाथ से किए गए काम को शिक्षा के अनिवार्य हिस्से के रूप में देखना चाहते हैं। कामकेंद्रित शिक्षा की अनुशंसा गांधी जी से पहले भी कई समाजशास्त्रियों, शिक्षाशास्त्रियों ने की और पश्चिमी देशों में तो कामकेंद्रित शैक्षिक कार्यक्रम भी चलाए गए। वास्तविकता यह है कि जीवन का भिन्न-भिन्न परिस्थितियों में उत्पादक काम मनुष्य का सबसे बड़ा शिक्षक है जिससे न केवल ज्ञानार्जन होता है बल्कि मनुष्य की क्षमता और मूल्यों का भी विकास होता है। कई शोधों से यह बात सामने आई है कि वर्तमान शिक्षा प्रणाली में जहां काम का शिक्षा से जुड़ाव नहीं है, स्कूली शिक्षा लेने के बाद बड़ी संख्या में बच्चे वास्तविक जीवन में असफल साबित होते हैं। यहां तक कि उन्हें ढंग से पुस्तकीय ज्ञान भी नहीं मिल पाता। शोध यह भी बताते हैं कि काम से जुड़ा शैक्षिक अनुभव बच्चों के विकास में अधिक प्रभावशाली और आलोचनात्मक होता है जिससे एक धर्मनिरपेक्ष और समतावादी और लोकतांत्रिक समाज का निर्माण किया जा सकता है।

### कार्य शिक्षा का अर्थ

कार्य शिक्षा शिक्षा की एक विधि है जिसमें कक्षा में शिक्षा देने के साथ-साथ बच्चों को समाजोपयोगी कार्यों की व्यावहारिक शिक्षा भी प्रदान की जाती है। कार्य शिक्षा को उद्देश्यपूर्ण और सार्थक शारीरिक श्रम माना गया है जो शिक्षण के अन्तरंग भाग के रूप में आयोजित किया जाता है। यह अर्थपूर्ण सामग्री के उत्पादन और समुदाय की सेवा के रूप में परिकल्पित होता है जिसमें बच्चे आत्मसंतोष तथा आनंद का अनुभव साझा करते हैं। कार्य शिक्षा ज्ञान, समझ, व्यवहारिक कौशल और मूल्यपरक जीवन क्रियाओं को शैक्षिक गतिविधियों में सम्मिलित करने पर बल देती है। संक्षेप में कहा जा सकता है कि कार्य शिक्षा एक उद्देश्यपूर्ण, अर्थपूर्ण, शारीरिक श्रम युक्त गतिविधि है जो विद्यालयी पाठ्यचर्या के सभी सोपानों में सुनियोजित, सुगठित रूप से समायोजित होती है और उत्पादक अथवा सामाजिक सेवा के रूप में परिलक्षित होती है।

### कार्य शिक्षा की अवधारणा

कार्य शिक्षा का मूल बल श्रम के प्रति सम्मान विकसित करना, कार्य के द्वारा ज्ञान का सृजन करना तथा कार्य के माध्यम से व्यक्तिगत, सामाजिक तथा परिवेश में सकारात्मक बदलाव लाना है। कार्य शिक्षा की अवधारणा को निम्नलिखित घटकों में बेहतर रूप से समझा जा सकता है:—

- कार्यशिक्षा हाथ और मस्तिष्क में समायोजन स्थापित करती है।
- यह शैक्षिक क्रियाओं में अंतर्निहित समाजोपयोगी शारीरिक श्रम है।
- यह सीखने की प्रक्रिया का अनिवार्य व महत्वपूर्ण घटक है।
- कार्यशिक्षा समुदाय के लिए उपयोगी सेवाओं अथवा उत्पादक कार्य के रूप में परिलक्षित होती है।
- यह बहु-स्तरीय शिक्षा प्रणाली में शिक्षा के हर चरण में आवश्यक घटक के रूप में जुड़ी हुई है।
- कार्यशिक्षा करके सीखने के सिद्धांत पर आधारित है।

### कार्यशिक्षा का ऐतिहासिक संदर्भ

कार्य शिक्षा की अवधारणा नयी नहीं है। गांधीजी की बुनियादी शिक्षा की मान्यताओं में भी कार्य शिक्षा की अवधारणा परिलक्षित होती है। गांधीजी ने बुनियादी शिक्षा के पाठ्यक्रम में बच्चे, समाज तथा देश की आवश्यकता को ध्यान में रखते हुए क्रियाशील पाठ्यक्रम का निर्माण किया। उनके द्वारा प्रस्तावित नई तालीम या बुनियादी शिक्षा के लिए उन्होंने शिल्प या हस्त-उद्योग (कताई-बुनाई, बागवानी, कृषि, काष्ठ कला, चर्म कार्य, मिट्टी का काम, आदि) में से कोई एक काम को स्थान दिया। उन्होंने कार्य के माध्यम से शिक्षा पर बल दिया। उनके अनुसार शिक्षण विधि व्यवहारिक हो व विभिन्न विषयों की शिक्षा किसी आधारभूत शिल्प के माध्यम से दी जाए। उन्होंने करके सीखने, अनुभव द्वारा सीखने तथा क्रिया के माध्यम से सीखने पर बल दिया।

कोठारी आयोग (1964-66) भारत का पहला ऐसा शिक्षा आयोग था जिसने अपनी रिपोर्ट में सामाजिक बदलावों को ध्यान में रखते हुए कुछ ठोस सुझाव दिए। आयोग ने सुझाव दिया कि शिक्षा के अनिवार्य अंग के रूप में समाज सेवा और कार्यानुभव जिसमें हाथ से काम करने तथा उत्पादन अनुभव सम्मिलित हो को आरंभ किया जाए।

कोठारी आयोग (1964-66) में कहा गया है कि बेहतर और उद्देश्यपूर्ण शिक्षा के 4 बुनियादी तत्व होते हैं:-

1. 'साक्षरता' यानी कि भाषाओं का अध्ययन, मानविकी और सामाजिक विज्ञान
2. 'संख्यात्मक' यानी गणित और प्राकृतिक विज्ञान का अध्ययन
3. कार्य का अनुभव
4. सामाजिक सेवा

कोठारी कमीशन का स्पष्ट कहना है कि कार्य अनुभव..... शिक्षा और कौशल को एकीकृत करने का एक तरीका है। यह बौद्धिक और शारीरिक कार्य के बीच भेद को कम करने में मदद करता है। इसके आधार पर सामाजिक वर्गीकरण में कमी आती है। यह युवाओं को व्यवसायिक दुनियाँ के अनुरूप बनाकर रोजगार पाने में मदद कर सकता है। यह छात्रों को उत्पादक प्रक्रियाओं और विज्ञान के इस्तेमाल में अंतर्दृष्टि विकसित करने और कठिन जिम्मेवारी वाले काम की आदत पैदा करता है। इस प्रकार छात्र राष्ट्रीय उत्पादकता को बढ़ाने में योगदान दे सकते हैं। व्यक्ति एवं समुदाय के बीच संबंध मजबूत हो सकता है। साथ ही, शिक्षित व्यक्तियों और आम जनता के बीच संबंध बनाकर सामाजिक और राष्ट्रीय एकीकरण में मदद कर सकता है। (शिक्षा आयोग का रिपोर्ट 1964-66, धारा 1.27-1.29)

ईश्वर भाई पटेल समिति (1977) ने कार्यानुभव को समाजोपयोगी उत्पादक कार्य का नाम देते हुए उसके सामाजिक, सांस्कृतिक व मनोरंजनात्मक पक्ष पर विशेष बल दिया। इस समिति ने आधारभूत आवश्यक क्षेत्रों की पहचान की जिसकी चर्चा कार्य शिक्षा के क्षेत्र के अंतर्गत की गयी है। समिति के अनुसार कार्यानुभव के क्रियाकलाप इन्हीं क्षेत्रों के इर्द-गिर्द विकसित किए जाने चाहिए।

नई शिक्षा नीति (1986) में कार्यानुभव को उद्देश्यपूर्ण, सार्थक, संगठित हस्त कार्य के द्वारा सीखने की प्रक्रिया के अभिन्न अंग के रूप में माना गया है। इसे पाठ्यक्रम के प्रत्येक स्तर पर उपयोगी सामुदायिक सेवा के रूप में शामिल करने की अनुशंसा की गयी है। कार्यानुभव हेतु आयोजित की जाने वाली गतिविधियां बच्चों की रुचि क्षमता एवं आवश्यकता आधारित हो ताकि दक्षता और ज्ञान का विकास हो सके। यह गतिविधियां स्तर के अनुसार बढ़ते क्रम में आयोजित की जानी चाहिए।

राष्ट्रीय पाठ्यचर्या की रूपरेखा (2000) में कार्यशिक्षा का उद्देश्यपूर्ण और सार्थक शारीरिक मानवीय श्रम माना गया है जो शिक्षण प्रक्रिया के अंतरंग भाग के रूप में आयोजित किया जाता है। इसका परिणाम सामग्री के उत्पादन और समुदाय की सेवा के रूप में प्रकट होता है जिसमें आत्मसंतोष तथा आनंद का अनुभव भी होता है। इसे शिक्षा के सभी स्तरों पर एक आवश्यक तत्व के रूप में सुनियोजित और श्रेणीबद्ध कार्यक्रमों के माध्यम से सिखाना चाहिए। इस क्षेत्र में जिन दक्षताओं का विकास किया जाएगा उनमें ज्ञान, समझ, व्यावहारिक कौशल, मूल्य एवं आवश्यकता आधारित जीवन क्रियाएं शामिल होंगी।

राष्ट्रीय पाठ्यचर्या की रूपरेखा (2005) में कार्य शिक्षा पर विशेष बल दिया गया है। इसमें पूर्व प्राथमिक से उच्चतर माध्यमिक स्तर की स्कूली पाठ्यचर्या का पुनर्गठन करने का सुझाव दिया है ताकि काम को ज्ञान अर्जन का शिक्षाशास्त्रीय माध्यम बनाकर मूल्य व विभिन्न कौशलों का विकास किया जा सके और काम की समस्त शिक्षाशास्त्रीय संभावनाएं हासिल की जा सकें। पाठ्यचर्या को यह पहचानना चाहिए कि जैसे-जैसे बच्चा बड़ा होता है उसे काम के संसार में प्रवेश करने की तैयारी की जरूरत है और कामकेंद्रित शिक्षाशास्त्र में बढ़ती हुई जटिलताओं के साथ अनुसरण किया जा सकता है लेकिन उसको जरूरी लचीलेपन और प्रासंगिकता में भी समृद्ध रखना होगा। काम आधारित सामान्य दक्षताओं को शिक्षा के हर स्तर पर दी जानी चाहिए। आलोचनात्मक सोच, अधिगम का हस्तांतरण, रचनात्मकता, संप्रेषण के कौशल, सौंदर्यबोध, काम के लिए प्रोत्साहन, सहयोगी क्रियान्वयन के मूल्य और सामाजिक जवाबदेही व उद्दमशीलता इसमें शामिल है।

बिहार पाठ्यचर्या की रूपरेखा (2008) में भी कार्यकेंद्रित शिक्षा को विशेष महत्व दिया गया है यहां कार्य को व्यापक अर्थों में परिभाषित किया गया है जिसमें वस्तुओं के उत्पादन के साथ सेवा और शारीरिक के साथ-साथ मानसिक क्रियाकलाप भी शामिल है इसमें कार्य के एकीकरण का विचार गतिविधि आधारित अधिगम के करीब है जो निःसंदेह अपने आप में स्वागत योग्य बातें हैं। शिक्षा में कार्य को शामिल इस रूप में किया जाए जिससे बच्चों का व्यक्तित्व और मूल प्रणाली को निखारने में उपयोगी सिद्ध होगी।

### कार्यशिक्षा की प्रकृति एवं क्षेत्र

कार्यशिक्षा की प्रकृति प्रायोगिक है। हमारी विद्यालयी शिक्षा ज्यादातर सैद्धांतिक पक्षों पर आधारित है, प्रायोगिक पक्षों को सामान्यतः शिक्षकों द्वारा नजरअंदाज कर दिया जाता है। इसके कारण बच्चे खुद को अपने देश की बौद्धिक सांस्कृतिक और ऐतिहासिक विरासत से कट जाते हैं। कार्य विहीन शिक्षक पाठ्यचर्या बच्चों को दुनिया भर की विवेक हीन सूचनाओं से तराश कर सकती हैं परंतु वास्तविक अर्थों में उन्हें सृजनशील जिम्मेदार नागरिक नहीं बना सकती।

राष्ट्रीय शिक्षा नीति 1986 ने समाजोपयोगी उत्पादक कार्य की अवधारणा की संपुष्टि की और इसे सोद्देश्य व सारगर्भित शारीरिक कार्य के रूप में परिकल्पित किया। शिक्षा के सभी स्तरों पर इसे एक अनिवार्य घटक माना गया जिसका प्रावधान सुगठित और क्रमबद्ध कार्यक्रम के रूप में किया जाना चाहिए – ऐसी सिफारिश की गई। मुख्यतः 6 क्षेत्र सुझाए गए जहां से उत्पादक शारीरिक श्रम की परिस्थितियों को लेना चाहिए। ये हैं:—

1. **स्वास्थ्य एवं स्वास्थ्य विज्ञान** – इन कार्यों में व्यक्तिगत स्वास्थ्य एवं सफाई से लेकर पर्यावरण को स्वच्छ रखने वाले कार्यों को सम्मिलित किया जाता है। इसके अंतर्गत विद्यार्थियों को रोगों से अवगत कराना, सामान्य उपचार, प्राथमिक उपचार एवं औषधीय पौधों की जानकारी एवं उनका उत्पादन सम्मिलित है।
2. **आहार एवं पोषण** – इसके अंतर्गत भोजन हेतु आवश्यक वस्तुओं का उत्पादन करना सिखाया जाता है। इसमें गृह उद्यान तैयार करना, भूमि संरक्षण एवं संवर्धन, कृषि आधारित उद्योगों का विकास, पशुपालन, मुर्गी पालन, मत्स्य पालन, आदि का अभ्यास कराया जा सकता है। संतुलित आहार के आवश्यक तत्व एवं उनके उपयोग का आधिकाधिक ज्ञान भी इसमें दिया जा सकता है।
3. **आवास** – इसके अंतर्गत आवास एवं घर की सफाई, सफेदी, रंगाई, पुताई, मकानों का निर्माण एवं मरम्मत, आदि कार्यों को सम्मिलित किया जा सकता है।
4. **परिधान** – इसके अंतर्गत धागे तैयार करना, कपड़ा बनाना, सिलाई, कढ़ाई का काम, डिजाइनिंग करना, रंगाई करना, आदि कार्यों को सम्मिलित किया जा सकता है।
5. **संस्कृति एवं मनोरंजन** – इसके अंतर्गत बच्चों को सामाजिक एवं राष्ट्रीय त्योहारों की तैयारी करने एवं मनाने का ढंग बताना शामिल है। मनोरंजन कार्यों के अंतर्गत स्टेज बनाना, नाटक, गीत, गायन, वादन का अभ्यास कराना, कीर्तन का आयोजन, फोटोग्राफी आदि कार्य सम्मिलित हैं।
6. **सामुदायिक कार्य व समाज सेवा** – इसके अंतर्गत पेयजल स्रोतों की सफाई, जल निकासी प्रणाली का विकास, कूड़ा दान बनाना, शौचालय सुविधाओं का निर्माण, वृक्षारोपण, प्रौढ़ शिक्षा, आदि कार्यों को सम्मिलित किया जाता है।

### कार्य शिक्षा का महत्व

कार्य शिक्षा बच्चों के सीखने का एक महत्वपूर्ण जरिया है। बच्चे कार्य के द्वारा अपनी अस्मिता पाते हैं और स्वयं को उपयोगी और महत्वपूर्ण समझते हैं। कार्य उनको अर्थवान बनाता है और इसके माध्यम से वे समाज का हिस्सा बनते हैं और ज्ञान के निर्माण में सक्षम हो पाते हैं। कार्य के कुछ पाने योग्य लक्ष्य होते हैं जिसे पूरा करने के दौरान सामाजिक अंतर्निर्भरता, आत्म-नियंत्रण की भावना का विकास होता है। कार्य शिक्षा की महत्ता को निम्नलिखित परिप्रेक्ष्य में समझा जा सकता है:—

- कार्य शिक्षा बच्चों में समस्या समाधान, समालोचनात्मक सोच, निर्णय लेना आदि कौशलों का विकास करते हैं।
- कार्य शिक्षा द्वारा बच्चों में शारीरिक कार्य और श्रम के महत्व के प्रति समझ व सम्मान की भावना का विकास होता है।
- इसके द्वारा सामाजिक रूप से वांछनीय मूल्य का विकास करने में सहायता मिलती है।
- बच्चे अपने आसपास के परिवेश के प्रति जागरूक और संवेदनशील होते हैं तथा साथ ही मानव जाति और पर्यावरण के अंतःसंबंध के प्रति भी समझ विकसित करते हैं।

- कार्य शिक्षा के माध्यम से पोषण, आहार, संक्रामक रोग, स्वच्छता संबंधी नियमों की जानकारी मिलती है जिससे वह सामुदायिक स्वच्छता बनाए रखने के प्रति सचेत व सजग होते हैं।
- कार्य शिक्षा बच्चों की स्व अभिव्यक्ति और रचनात्मकता के गुणों का पोषण करने में सहायक होती है।
- सांस्कृतिक विरासत, स्थानीय व राष्ट्रीय दोनों की सराहना करने की क्षमता तथा संरक्षण की भावना को पोषित करती है।
- नेतृत्व की भावना व नेतृत्व कौशल को विकसित करने में सहायता करती है।
- कार्य शिक्षा समुदाय की विभिन्न कार्य परिस्थितियों को जानने और उसमें हिस्सा लेने के अवसर प्रदान करती है। इस प्रकार यह विद्यालय को समुदाय के निकट लाता है।

### पाठ्यचर्या में कार्य की भूमिका: कार्य-केन्द्रित शिक्षणशास्त्र की समझ

#### कार्य शिक्षा के उद्देश्य

कार्य शिक्षा के उद्देश्य निम्नलिखित हैं:-

- बच्चों को परिवार व समुदाय की भोजन, स्वास्थ्य एवं स्वच्छता, कपड़ों, आश्रय, मनोरंजन तथा सामाजिक कार्यों से संबंधित आवश्यकताओं की पहचान करने में मदद करती है।
- समाज की उत्पादक गतिविधियों में सम्मिलित होने के अवसर देती है और निर्मित सामग्री के स्रोतों को जानने और उपकरणों के उपयोग को समझने तथा उनके साथ कार्य करने के कौशलों का विकास करती है।
- बच्चों में विभिन्न गतिविधियों के लिए उपकरणों तथा सामग्रियों के चयन, खरीद, व्यवस्था तथा उपयोग के कौशलों का विकास करती है।
- बच्चों की उत्पादक कार्यों तथा सामाजिक गतिविधियों में भागीदारी, समस्या-समाधान कौशल विकसित करती है।
- बच्चों में नवाचारी तरीकों तथा वस्तुओं के उपयोग हेतु रचनात्मक आंतरिक शक्ति के उपयोग हेतु तैयार करती है।
- बच्चों में श्रम तथा श्रमिकों के प्रति गरिमा तथा आदर का भाव उत्पन्न करती है।
- सामाजिक रूप से वांछनीय मूल्य जैसे आत्मनिर्भरता, सहायता, सहकारिता, समूह कार्य, दृढ़ता, सहिष्णुता को आत्मसात करने में मदद करती है।
- समाज एवं परिवेश के प्रति अधिक लगाव, संलग्नता, जिम्मेदारी व समर्पण की भावना का विकास करती है।

#### कार्य और ज्ञान की दुनिया का जुड़ाव

सभी बच्चों, चाहे वह किसी भी सामाजिक, आर्थिक, सांस्कृतिक पृष्ठभूमि के हों, की शिक्षा में 'कार्य' का शिक्षणशास्त्रीय महत्व है। जिस शिक्षा व्यवस्था में काम व ज्ञान पृथक-पृथक रास्ते चलने का प्रयास करते हैं उस शिक्षा व्यवस्था का समाज से कभी जुड़ाव नहीं बन पाता बल्कि शिक्षा प्रदान करने वाली संस्थाओं और समाज के बीच गहरी खाई खुदती जाती है। संभवतया: यही कारण है कि शिक्षा और कार्य के बीच जुड़ाव न होने से बच्चों में आवश्यक जीवन कौशलों का सर्वथा अभाव रहता है। विद्यालयी पाठ्यचर्या में शारीरिक श्रम व उत्पादन संबंधी कार्य को महत्वपूर्ण स्थान पर रखने का तात्पर्य है, शिक्षा को सार्थक, तर्कसंगत व

जीवन उपयोगी बनाना। वास्तविक जीवन की स्थिति से जुड़े उत्पादन संबंधी कामों में बच्चों की संलग्नता का 'सीखने' की प्रक्रिया में शिक्षण शास्त्रीय महत्व तो है ही, साथ-ही तरह-तरह के ज्ञान की प्राप्ति, मूल्यों व जीवन कौशलों का विकास भी स्वाभाविक रूप से होता रहता है।

### कार्य-केंद्रित शिक्षण के सिद्धांत

किसी भी कक्षा के सभी बच्चों के अनुभव, सामाजिक-आर्थिक-सांस्कृतिक पृष्ठभूमि एक जैसी नहीं होती है। उनकी रुचि, क्षमताएं व रुझान भिन्न-भिन्न होती है। ऐसे में शिक्षकों को अपने विषय के अंतर्गत गतिविधियों का चयन करते समय इन बातों का ख्याल रखना चाहिए तथा साथ ही कुछ अन्य महत्वपूर्ण बातें हैं जिनको ध्यान में रखना आवश्यक है:-

सर्वप्रथम यह ध्यान रखना आवश्यक है कि करवाए जाने वाले क्रियाकलाप में 'कार्य शिक्षा' के उद्देश्य निहित हो। कार्य शिक्षा का प्रत्येक क्रियाकलाप सोद्देश्य और अर्थपूर्ण होना चाहिए। यह आवश्यक नहीं कि हर क्रियाकलाप से सभी उद्देश्यों की पूर्ति होती हो।

- **बच्चों की पृष्ठभूमि** – शिक्षकों को कार्य शिक्षा के क्रियाकलापों का चयन करते समय जिन बच्चों से कार्यकलाप करवाए जाने हैं उनके सामाजिक, सांस्कृतिक व आर्थिक परिवेश की जानकारी व समझ होना बहुत आवश्यक है।
- **बच्चों का स्तर, रुचि एवं आवश्यकताएँ** – क्रियाकलाप का चयन और बच्चों का शारीरिक, मानसिक विकास दोनों का आपस में गहरा संबंध है। शारीरिक व मानसिक क्षमता के साथ-साथ बच्चों की रुचि एवं आवश्यकताएं भी महत्वपूर्ण है जिसका ध्यान शिक्षक को रखना चाहिए।
- **समय व स्थान की उपलब्धता** – हर प्रकार के क्रियाकलाप के लिए एक निश्चित समय व उपयुक्त स्थान की आवश्यकता होती है इसलिए क्रियाकलाप को कराने से पूर्व शिक्षक को इसका निर्धारण पूर्व में ही कर लेना चाहिए।
- **संसाधनों की उपलब्धता** – क्रियाकलाप में लगने वाले संसाधन व सामग्री का चुनाव स्थानीय परिवेश से हटकर न हो इस बात का ध्यान शिक्षकों को रखना चाहिए। संसाधन व सामग्री की अनुपलब्धता बच्चों की सहभागिता पर नकारात्मक प्रभाव डालती है।

### कार्य-केंद्रित शिक्षण की विधियां

कार्य-केंद्रित शिक्षण के आयोजन के लिए क्या पद्धतियां हैं या किस प्रकार की विधियां होनी चाहिए इसका निर्धारण करते समय शिक्षकों को ध्यान देना चाहिए कि कार्य अनुभव के स्वरूप व उद्देश्य के बारे में हमारी क्या धारणाएं हैं, हमारे विचार से बच्चे किस प्रकार से व्यवहार करते हैं, वे व्यवहार के तरीकों को कैसे सीखते हैं और विकसित करते हैं तथा उनकी सक्रिय भागीदारी कैसे सुनिश्चित की जा सके। कार्य-केंद्रित शिक्षण की कुछ पद्धतियां इस प्रकार हैं:-

1. **अवलोकन/निरीक्षण विधि** – यह सर्वविदित है कि हर बच्चे में 'खोजी' प्रवृत्ति विद्यमान रहती है। वे स्वभाव से ही जिज्ञासु होते हैं। अपने आसपास घट रही घटनाओं को जानने के बारे में उनकी आंखों में कौतूहल निरंतर चमकता रहता है। वे कोशिश करते हैं कि कोई भी बात उनसे अछूती न रह जाए। कार्य-केंद्रित शिक्षण की अवलोकन विधि उनकी इसी खोजी प्रवृत्ति पर आधारित है। इस विधि का उपयोग हम दो प्रकार से करते हैं:-
  - बच्चों को किसी भी घटना वस्तु अथवा सामाजिक-सांस्कृतिक घटनाओं का अवलोकन करने के लिए कहना और उसके आधार पर अपने ज्ञान व समझ में वृद्धि करना।

- सामाजिक परिवेश में होने वाले आर्थिक प्रक्रियाओं तथा कार्य स्थलों का अनुभव प्राप्त करना।
2. **प्रदर्शन विधि** – बच्चे अपने बड़ों को जो कुछ भी करता हुआ देखते हैं, अवलोकन क्षमता के माध्यम से देखते और सीखते हैं तत्पश्चात स्वयं करने लगते हैं। अर्थात्, जो कुछ भी प्रदर्शित किया जा रहा है उससे सीखने का प्रयास करते हैं। कार्य शिक्षा की यह पद्धति सामान्य से विशिष्ट की ओर बढ़ती है अर्थात्, एक क्रिया विशेष की प्रक्रिया बच्चों के सम्मुख प्रस्तुत की जाती है। प्रक्रिया के प्रदर्शन के साथ-साथ विशेष उदाहरणों द्वारा प्रक्रिया से जुड़े नियमों की सत्यता प्रमाणित की जाती है। इस विधि का प्रयोग करने के लिए शिक्षकों को चाहिए कि:-
- जिन नियमों को प्रस्तुत करना अभीष्ट है उन्हें तर्कपूर्ण ढंग से विश्लेषण कर लिया जाए और बच्चों की मानसिक क्षमता के अनुकूल उन्हें क्रमवार प्रस्तुत किया जाए।
  - नियमों को प्रस्तुत करने के बाद उनसे जुड़े तर्कयुक्त संबंधों का निर्धारण किया जाए इसे विश्लेषण की प्रक्रिया भी कहा जाता है।
  - तर्कपूर्ण कार्यपद्धति के लिए यह बिंदु अत्यावश्यक है क्योंकि हम प्रदर्शन के साथ-साथ बच्चों के अनुभवों के आधार पर उदाहरण भी प्रस्तुत करते हैं।
3. **प्रयोगात्मक विधि** – इस विधि के अंतर्गत बच्चे किसी निश्चित लक्ष्य की प्राप्ति के लिए प्रयोगात्मक रूप में कार्य करते हैं। इस विधि द्वारा स्वयं नई परिस्थितियों में अपने पूर्व अनुभव के आधार पर कार्य करके सीखने के सिद्धांत पर बल दिया गया है। प्रयोग करते समय बच्चों की समस्त ज्ञानेंद्रियां तथा कामेन्द्रियां सक्रिय व क्रियाशील रहती हैं। बच्चा एक अन्वेषक के रूप में कार्य करता है क्योंकि प्रयोगात्मक विधि में स्वयं सीखने की प्रक्रिया महत्वपूर्ण होती है। इस पद्धति के आधारभूत सिद्धांत हैं:-
- स्वयं करके सीखना
  - बच्चों की क्रियाशीलता
  - मनोवैज्ञानिकता एवं
  - वैज्ञानिकता
4. **योजना पद्धति** – इसके अंतर्गत बच्चे किसी समस्या/कार्य विशेष को लेकर स्वयं उद्देश्य निर्धारित करते हैं, वह स्वयं ही योजना बनाते हैं कि उद्देश्यों की प्राप्ति हेतु क्या संसाधन होंगे, क्या तकनीक होगी और कितने समय में कार्य पूरा कर लिया जाएगा। कार्य-केंद्रित शिक्षण के अंतर्गत योजना पद्धति द्वारा सीखने की प्रक्रिया मुख्यतः चार चरणों से गुजरती है:-
- उद्देश्य निर्धारण
  - योजना बनाना
  - योजना को कार्यान्वित करना एवं
  - मूल्यांकन
5. **भ्रमण विधि** – भ्रमण विधि कार्य-केंद्रित शिक्षण के लिए एक चमत्कारी विधि है। कार्य केंद्रित शिक्षण में सीखने-सिखाने की प्रक्रिया में इस विधि के बहुत से लाभ हैं:-

- कक्षा में लगातार पढ़ने से आने वाली एकरसता और नीरसता को तोड़ने में यह विधि बहुत कारगर है।
- विषयों के सैद्धांतिक चर्चा के इतर बच्चों को व्यवहारिक ज्ञान देने हेतु भी यह विधि बहुत महत्वपूर्ण है।
- भ्रमण करने से बच्चों में अवलोकन करने की क्षमता विकसित होती है।
- भ्रमण द्वारा प्राप्त ज्ञान स्थाई होता है क्योंकि इसमें बच्चों की सक्रिय भागीदारी होती है।
- भ्रमण के दौरान बच्चों को समूह में कार्य करने के अवसर प्राप्त होते हैं।
- भ्रमण के माध्यम से बच्चे अनुकूल व्यवहार करना तथा समुचित संवाद करना भी सीखते हैं।

### कार्य-केंद्रित शिक्षण की सफलता के आवश्यक कारक

कार्य-केंद्रित शिक्षण की सफलता के लिए आवश्यक है-

- विचारों का खुलापन ।
- श्रम के प्रति आदर एवं सकारात्मक दृष्टिकोण ।
- समुदाय व विद्यालय के बीच सकारात्मक संबंध ।
- सहयोग की भावना ।
- कल्पनाशीलता एवं रचनात्मक दृष्टिकोण ।

### समेकन

- कार्य का तात्पर्य शारीरिक श्रम से जुड़े उन गतिविधियों से है जो स्वयं व समाज के अन्य लोगों के प्रति दायित्व का निर्वाह करती है। स्वयं या सामाजिक कारण के लिए उत्पादन की दृष्टि में किए गए शारीरिक श्रम को कार्य कहते हैं।
- श्रम से जुड़ी हमारी कुछ गतिविधियां भोजन, वस्त्र, आदि जैसी आवश्यकताओं की पूर्ति से जुड़ी होती है तो कुछ स्वयं हमारे शारीरिक व मानसिक स्वास्थ्य के लिए होती हैं, तो कुछ गतिविधियों का संबंध सामाजिक-आर्थिक जीवन में प्रशासन एवं व्यवस्था से है और अंततः सभी का संबंध मानवीय हित से होता है।
- विद्यालयी पाठ्यचर्या में शारीरिक श्रम व उत्पादन संबंधी कार्य को महत्वपूर्ण स्थान पर रखने का तात्पर्य है, शिक्षा को सार्थक, तर्कसंगत व जीवन उपयोगी बनाना।
- कार्य शिक्षा बच्चों के सीखने का एक महत्वपूर्ण जरिया है। बच्चे कार्य के द्वारा अपनी अस्मिता पाते हैं और स्वयं को उपयोगी और महत्वपूर्ण समझते हैं क्योंकि कार्य उनको अर्थवान बनाता है और इसके माध्यम से वे समाज का हिस्सा बनते हैं और ज्ञान के निर्माण में सक्षम हो पाते हैं। कार्य के कुछ पाने योग्य लक्ष्य होते हैं जिसे पूरा करने के दौरान सामाजिक अंतर्निर्भरता, आत्म-नियंत्रण की भावना का विकास होता है।
- वास्तविक जीवन की स्थिति से जुड़े उत्पादन संबंधी कामों में बच्चों की संलग्नता का 'सीखने' की प्रक्रिया में शिक्षण-शास्त्रीय महत्व तो है ही, साथ ही तरह-तरह के ज्ञान की प्राप्ति, मूल्यों व जीवन कौशलों का विकास भी स्वाभाविक रूप से होता है ।

## ई-संसाधन

<https://youtu-be/kE1WuLbJ770>

<https://youtu-be/u5z5NBwUtSs>

<https://youtu-be/y5yFz78e1Gs>

## मूल्यांकन

1. बच्चों में सामाजिक रूप से वांछनीय गुणों का विकास करने के लिए शिक्षा के प्रारंभिक स्तर पर आप किस विषय की अनुशंसा करेंगे? तर्क सहित उत्तर दें।
2. कार्य शिक्षा के संदर्भ में श्रम का क्या अर्थ है? श्रम प्रधान एवं हस्त-कार्य से जुड़ी गतिविधियों की शिक्षा में क्या सार्थकता है?
3. कार्य शिक्षा को लेकर अभिभावकों एवं बच्चों में किस तरह की भ्रांतियां व्याप्त हैं? उन्हें दूर करने के लिए आप क्या प्रयास करेंगे?
4. कार्य शिक्षा के महत्व को ज्ञान कौशल अभिवृत्ति व समाज के उत्पादक कार्य के संदर्भ में उदाहरण द्वारा वर्णन करें।
5. कार्य शिक्षा छात्र-अध्यापक के व्यक्तित्व के समग्र विकास में किस प्रकार मदद पहुंचाती है। विवेचना करें?

## संदर्भ सूची

गांधी, एम.के. (1953) नई शिक्षा की ओर, नवजीवन पब्लिशिंग हाउस, अहमदाबाद ।

भारत सरकार (1986) शिक्षा पर राष्ट्रीय नीति 1986 और कदम उठाए जाने हेतु कार्यक्रम 1986 मानव संसाधन विकास मंत्रालय नई दिल्ली ।

गुजरात नई तालीम संघ (2000-2002), नई तालीम संघ, गुजरात विद्यापीठ, अहमदाबाद ।

## इकाई—दो

### कार्य और शिक्षा: प्रायोगिक संदर्भ (Work in Education: Practical Aspect)

#### परिचय

हमें अपने शिक्षा व्यवस्था में आमूलचूल बदलाव लाना है। मस्तिष्क के साथ-साथ हस्तकौशल के जरिए शिक्षित होना चाहिए। किताबी ज्ञान से बच्चों के भीतर इतनी जिज्ञासा नहीं जगा सकते कि उसका पूरा ध्यान केंद्रित हो सके। सिर्फ किताबी ज्ञान से बच्चों का दिमाग थक जाएगा और भटकने लगेगा ऐसा महात्मा गांधी जी का मानना था। आप समझ रहे होंगे कि गांधीजी का संकेत किस ओर है? वे हाथ से किए गए काम को शिक्षा के अनिवार्य हिस्से के रूप में देखना चाहते थे। काम केंद्रित शिक्षा की अनुशंसा गांधी जी से पहले भी कई समाज शस्त्रियों, शिक्षा शास्त्रियों ने की और पश्चिमी देशों में तो काम केंद्रित शैक्षिक कार्यक्रम भी चलाए गए। (वास्तविकता यह है कि जीवन के भिन्न-भिन्न परिस्थितियों में उत्पादक काम मनुष्य का सबसे बड़ा ही शिक्षक है जिससे न केवल ज्ञान-अर्जन होता है बल्कि मनुष्य की क्षमता और मूल्यों का विकास भी होता है।)

#### उद्देश्य

इस इकाई के अध्ययन से निम्नांकित उद्देश्यों की प्राप्ति होगी:—

- गुणवत्ता की परक से जीवन जीने के लिए हुनर को सीख पाएंगे।
- स्थिति विशेष को आलोचनात्मक दृष्टिकोण से देखने के कौशल को विकसित कर पायेंगे।
- मेहनत से किए गए कार्य पर गर्व की अनुभूति कर सकेंगे।
- विद्यालय के दिनचर्या में रचनात्मक बदलाव कर सकेंगे।
- हाथ और मस्तिष्क में समायोजन स्थापित कर सकेंगे।

#### दैनिक जीवन के अभिन्न कार्य

किसी भी कार्य और कार्य प्रणाली को करने का अपना एक भिन्न इतिहास होता है। किसी काम को करने के लिए उस काम के ऐतिहासिक महत्त्व की जानकारी प्राप्त करना, किताब द्वारा प्राप्त किए गए ज्ञान से कहीं अधिक महत्वपूर्ण व सार्थक है। कार्य शिक्षा के अंतर्गत कराई जाने वाली गतिविधियाँ बहुत से सामाजिक, सांस्कृतिक व ऐतिहासिक विषयों के प्रति सक्षम और गहन समझ बनाती हैं।

गतिविधि का चयन और बच्चों के शारीरिक-मानसिक विकास का एक-दूसरे से गहरा संबंध है। शारीरिक और बौद्धिक क्षमताओं के साथ-साथ विद्यार्थियों की आवश्यकताएँ और रुचियाँ भी समान रूप से महत्वपूर्ण हैं। अगर विद्यार्थी बागवानी संबंधी गतिविधियों में दिलचस्पी रखता है तो उसे किसी काम को करने के लिए कार्य और शिक्षा से संबंधित कार्यक्रम को संपादित करने में दैनिक जीवन की आवश्यकताओं से जुड़ी गतिविधियों के विषयों को बेहतर ढंग से समझ पाते हैं। यदि छात्र बागवानी में रुचि रखते हों तो बागवानी का कार्य करना चाहिए और यदि मिट्टी के गतिविधियों में रुचि रखते हों तो उसे मिट्टी का कार्य करना चाहिए। इस प्रकार दैनिक जीवन में मूलभूत जरूरतों से जुड़े कार्यकलापों या गतिविधियों से जुड़े कामों को करते रहना चाहिए जो बहुउद्देशीय हो।

हर एक प्रकार की गतिविधि के लिए निश्चित समय और उपयुक्त स्थान की आवश्यकता होती है। समय की आवश्यकता के अनुसार कार्य को किया जाना चाहिए। पहले, एक विशेष गतिविधि के लिए कितने समय की आवश्यकता होती है? दूसरा, एक विशेष गतिविधि को कब आयोजित किया जाना चाहिए? इस प्रकार के प्रश्नों के आधार पर आप यह पता लगा सकते हैं कि किस कार्य को करने के लिए कितने समय की आवश्यकता होनी चाहिए। गतिविधि की प्रकृति के साथ-साथ विद्यार्थियों की संख्याओं पर भी विशेष ध्यान देना चाहिए।

### उद्देश्य:- इस इकाई के अध्ययन से निम्नांकित उद्देश्यों की पूर्ति होगी-

- पारिवारिक आय को परिभाषित कर पाएंगे और पारिवारिक आय की सूची तैयार कर पाएंगे ।
- पारिवारिक आय के प्रबंधन की प्रक्रिया को जान पाएंगे ।
- घरेलू बचत योजना को परिभाषित कर पाएंगे ।
- परिवार के लिए बजट बना पाएंगे ।
- घरेलू सामानों की मरम्मत की समझ विकसित कर पायेंगे ।
- अपने आसपास के परिवेश का रखरखाव कर सकेंगे ।
- खाना पकाने की कला सीख पाएंगे ।
- दैनिक जीवन में मूलभूत जरूरतों की पूर्ति से जुड़े कार्यकलापों की समझ विकसित कर पाएंगे ।
- फर्श पर झाड़ू, सतहों पर झारण, दरी और कालीनों की सफाई और पोछा लगाने की समझ विकसित कर पाएंगे ।

### साफ-सफाई

साफ-सफाई स्वच्छता बनाए रखने का आधार है किंतु यह कार्य अन्य किसी भी घरेलू कार्य की तुलना में सबसे बड़ा और व्यापक कार्य है। इसमें शारीरिक श्रम लगता है और घर को साफ-सुथरा रखने तथा परिवार को स्वच्छ व आरामदायक वातावरण उपलब्ध कराने में काफी समय की जरूरत होती है। घर में स्वच्छता बनाए रखने के लिए परिवार के सभी सदस्यों को प्रोत्साहित करें कि वह घर के प्रत्येक सामान को प्रयोग के पश्चात उसे साफ कर निर्धारित स्थान पर ही रखें।

साफ-सफाई कई प्रकार की होती है। आपने देखा होगा कि आपके घर की साफ-सफाई प्रतिदिन की जाती है। जबकि आपके भंडार-घर की सफाई सप्ताह में या महीने में एक बार की जाती है पूरे घर की संपूर्ण सफाई सामान्यतः दीपावली या किसी अन्य त्योहार से पूर्व या किसी विशेष अवसर या समारोह जैसे परिवार में किसी का विवाह या जन्मदिवस समारोह आदि के समय की जाती है। इस प्रकार हम कह सकते हैं कि सफाई दैनिक, साप्ताहिक और मौसमी गतिविधियों पर आधारित है।

#### दैनिक कार्य

- फर्श पर झाड़ू और पोछा लगाना ।
- सतहों पर झारण से सफाई करना ।
- दरी और कालीनों की सफाई करना ।
- प्रातःकाल बिस्तर को ठीक करना ।
- वस्तुओं को सही तरीके से सही जगह पर रखना ।

#### साप्ताहिक सफाई

- विभिन्न क्षेत्रों के फर्श की व्यापक रूप से सफाई जैसे बाथरूम, शौचालय, वाशबेसिन, सीढ़ी ।
- मकड़ी के जालों को साफ करना ।
- रसोई घर की सफाई करना ।
- दरवाजों के हैंडल और अन्य फिटिंग की सफाई करना ।
- लकड़ी की सतहों तथा अन्य क्षेत्रों को पॉलिश करना ।
- आईनों तथा तस्वीरों की सफाई करना ।

#### मौसमी सफाई

- गद्दा, तकिया, दरी तथा कालीन को धूप में रखना ।
- पर्दा को धोना ।
- पूरा फर्नीचर हटाने के बाद कमरों की व्यापक सफाई करना ।

- भंडार रूम की सफाई करना।
- लकड़ी की वस्तु की सफाई व पॉलिश करना या उनके मरम्मत का कार्य करना।

### घरेलू सामानों की मरम्मत

आप जानते हैं कि घरों में दरवाजे, खिड़कियां, रोशनदान तथा निकासी पंखा को हमेशा मरम्मत करते रहना है। इनके प्रयोजन बाहर की ताजी हवा को घर के अंदर लाना तथा अंदर की स्वच्छ हवा को बाहर निकालना होता है। इसलिए इन सभी चीजों का समय-समय पर मरम्मत करते रहना चाहिए। स्वस्थ जीवन के लिए स्वच्छ वायु आवश्यक है। यही कारण है कि हम प्रयास करते हैं कि हमारे घरों में वायु निकासी की उचित व्यवस्था हो, यह तभी संभव है जब हमारे घरों में दरवाजे, खिड़कियां, रोशनदान की मरम्मत होती रहे। इसकी मरम्मत प्राकृतिक तथा कृत्रिम माध्यमों से पूरा किया जा सकता है। कमरों की खिड़कियों को खुला रखना चाहिए। यहाँ तक कि सर्दियों के मौसम में भी कमरे की खिड़कियों को खोल कर रखना चाहिए ताकि स्वच्छ हवा आसानी से आपके घर में प्रवेश कर सके और आप हमेशा स्वस्थ रहे।

### अपने आसपास के परिवेश का रख-रखाव

हमें अपने घर तथा आसपास के क्षेत्र को साफ-सुथरा क्यों रखना चाहिए? रोगों को फैलने से रोकने के लिए तथा अपने आसपास के वातावरण को स्वस्थ बनाए रखने के लिए हमें अनेक कार्य करने होते हैं और स्वच्छता बनाए रखने के लिए अनेक सुविधाओं का सृजन करना होता है, जैसे— घर का कूड़ा, झाड़ू लगाने से एकत्रित धूल तथा फल और सब्जियों के छिलके से कटे अपशिष्ट पदार्थों को एक ढक्कन युक्त कूड़ेदान में डालना चाहिए। इन अवशिष्ट पदार्थों को प्रतिदिन एक पैकेट में इकट्ठा करके गली के बड़े-बड़े कूड़ेदान में डाल देना चाहिए।

### गंदे पानी का निपटारा

हमारे घरों में व्यापक स्तर पर गंदे पानी का सृजन होता है, जैसे – स्नान से निकली गंदे पानी, हाथ धोने के स्थान पर तथा रसोई घर से निकली गंदे पानी का निकास पाइप के माध्यम से रसोई के बगीचे में चला जाता है। हमें इस गंदे पानी को घर के समीप एकत्र नहीं होने देना चाहिए। कुछ ऐसे स्थान भी हैं जहाँ निकासी प्रणाली की व्यवस्था नहीं है। सामान्यतः ग्रामीण क्षेत्रों में ऐसा ही होता है इसलिए गंदे पानी के निपटारे के लिए पनसोखा सर्वोत्तम उपाय है।

### मनुष्य के मल का निपटारा

रोगों को फैलने से रोकने के लिए मानव अपशिष्ट का उचित व स्वच्छ रूप से निपटारा अत्यंत आवश्यक है। मक्खियों के भोजन पर बैठने, दूषित जल पीने, दूषित कच्चे फलों और सब्जियों को खाने से रोग का संक्रमण हो सकता है। जब हम नंगे पांव चलते हैं, उससे भी कीटाणु हमारे शरीर में प्रवेश कर सकते हैं। इसलिए मानव मल का हमेशा निपटारा करते रहना चाहिए। समाज में रहने के लिए यह अत्यंत आवश्यक है।

### सुझाए गए कार्य

- सजावट के लिए सामग्री तैयार करना। धारीदार कपड़े, पतली रंगीन पट्टियों, मोतियों और धागे आदि से फूल बनाना।
- आसपास के क्षेत्रों में चल रहे स्वच्छता अभियान में भाग लेना।
- त्योहारों और अन्य अवसरों पर चल रहे सजावट के कार्य में भाग लेना।
- अपनी क्षमता के अनुसार गांव-घर के परिसर की साफ सफाई में भाग लेना।
- दिन प्रतिदिन के कार्य में दिव्यांग व्यक्तियों की सहायता करना।
- स्वतंत्रता दिवस और गणतंत्र दिवस जैसे राष्ट्रीय पर्वों में सजाने तथा उसे मनाने का कार्य करना।

## खाना पकाना

खाना पकाना एक ऐसा काम है, जिसे हर कोई कर सकता है, लेकिन सिर्फ एक-साथ सारी सामग्रियों को डाल देना और फिर उनसे कुछ अच्छा बनने की आशा लगाने से कहीं ज्यादा इसमें आपके पाक-कौशल की जरूरत पड़ती है। आपको खाना बनाने की मूल कला और तकनीकी को समझना होगा।

## भोजन के पोषक तत्वों को बचाते हुए खाना पकाने के विभिन्न तरीके

- अपने कार्यक्षेत्र के लिए योजना बनाएँ और सभी काम में आने वाले उपकरणों को व्यवस्थित रखें। काम में आने वाले और परोसने के लिए इस्तेमाल में आने वाले बर्तनों को निकालकर सामने रखें।
- अपने किचन में तेज धार वाला चाकू रखना ताकि सब्जियों को आसानी से काटा जा सके।
- खाना बनाने से पहले सारी जरूरी सामग्री तैयार रखें ताकि आपको खाना बनाने में आसानी हो।
- अगर आप कुछ उबलने के लिए रख रहे हैं तो ध्यान रखें कि प्रेशर कुकर या पैन का ढक्कन बंद हो, इससे खाना जल्दी उबलेगा और गैस की भी बचत होगी।
- अगर आप मीट पका रहे हैं तो खाना बनाने से पहले मांस को कुछ देर मसालों के मिश्रण में छोड़ देने से भोजन स्वादिष्ट बनता है।
- अगर आप बेकिंग करने जा रही हैं तो ध्यान रहे कि ओवन कुछ देर पहले ही गरम होने रख दें, उसके बाद ही अपनी डिश उसमें डालें।
- अगर आप सब्जियों को उबालकर इस्तेमाल करने वाली हैं तो उसके लिए उबला हुआ पानी तैयार रखें। इससे आपका काम आसान हो जाएगा।
- सही सामग्री के लिए सही खाना पकाने की विधि का उपयोग करें जिससे उसका स्वाद बना रहे।
- खाना बनाने के बाद अपना सिंक और प्लेटफॉर्म जरूर साफ करें।

## अन्य स्वस्थ तरीके खाना पकाने के लिए

- खाद्य पदार्थों को देर तक न पकाएं। इससे उनके पोषक तत्व नष्ट हो जाते हैं और उनका रंग और टेक्सचर भी बदल जाता है।
- हरी, पत्तेदार सब्जियों को काटने से पहले धो लें, क्योंकि इनमें मौजूद विटामिन और मिनरल पानी में घुलनशील होते हैं।
- डेयरी उत्पादों को धूप में न रखें। इससे उनके विटामिन ए, डी और बी नष्ट हो जाते हैं।
- सलाद को पहले से काट कर न रखें, बल्कि खाने के तुरंत पहले ही काटें। सलाद को ज्यादा देर रखने से उसके विटामिन बी और सी नष्ट हो जाते हैं।
- सब्जियों को ढककर पकाएं। इससे पोषक तत्व सुरक्षित रहेंगे।
- बचे हुए तेल को दोबारा उपयोग में न लें, क्योंकि उच्च ताप पर गर्म करने से वह टॉक्सिन का रूप ले लेता है। इसे एक्रेलेमाइट कहते हैं।
- फ्रोजन और डिब्बा बंद खाद्य पदार्थों में से अगर चुनाव करना हो तो फ्रोजन का चुनाव करें।
- चावल को उबालने के बाद उसका पानी न फेंकें। इसमें लगभग 25 प्रतिशत विटामिन बी नष्ट हो जाता है।
- आलू को उबालकर खाएं। इससे 65 प्रतिशत विटामिन सी बच सकता है।

## घरेलू जिम्मेदारियों में भागीदारी

रूढ़िवादी परम्परा के अनुसार पुरुषों एवं महिलाओं का कार्यक्षेत्र निर्धारित है। एक तरफ पुरुष को बाहरी कार्य करने, पैसा कमाने वाले हैं वहाँ दूसरी तरफ महिलाओं से केवल घर संभालने एवं बच्चों का देखभाल करने की आशा की जाती है। वास्तविकता यह है कि महिलाएँ, पुरुषों की तुलना में दस गुणा अधिक कार्य कर रही हैं। इस कार्य के बदले में उसे कोई वेतन प्राप्त नहीं होता। पारिवारिक सदस्यों के द्वारा प्रत्याशा

होती है, कि किसी सदस्य के बीमार होने पर महिलाएँ ही देखभाल करेंगी। यदि कोई सदस्य विकलांग हो तो उसके देखभाल की जिम्मेदारी महिलाओं की ही होती है।—वाइट स्वान फाउंडेशन के अनुसार

### घरेलू बजट बनाना

वास्तव में यह परिवार के सभी सदस्यों की आवश्यकताओं तथा इन आवश्यकताओं को पूरा करने के लिए प्रत्येक मद हेतु आवंटित धन की सूची है। ऐसा करने के लिए आपको अपने परिवार की कुल आय ज्ञात होनी चाहिए।

### बजट योजना कैसे बनाएं?

बजट योजना बनाने के लिए निम्नलिखित चरणों का अनुसरण करें:—

- उस अवधि के लिए परिवार के सदस्यों की सभी आवश्यकताओं की सूची बनाएं।
- उन आवश्यकताओं की प्राथमिकता निर्धारित करें।
- उस अवधि के लिए अपने पास उपलब्ध सुविधाओं को ध्यान में रखें जिस अवधि के लिए खर्च योजना बनानी है।
- कुल आय को ध्यान में रखते हुए राशि आवंटित करें। इससे धन तथा अन्य संसाधनों के कुशल प्रयोग में सहायता मिलेगी।
- बजट योजना में संतुलन रखें। इससे भी कुछ धन को बचाने में सहायता मिलेगी।

आपके परिवार में बाकी मदों में निम्नलिखित वस्तुएं हो सकती हैं।

मुख्य श्रेणी	उच्च श्रेणी	आवंटन (रूप में)
भोजन	<ul style="list-style-type: none"> <li>• ताजा भोजन</li> <li>• परिष्कृत भोजन</li> </ul>	
घर	<ul style="list-style-type: none"> <li>• किराया</li> <li>• रखरखाव तथा अनुरक्षण</li> </ul>	
कपड़े	<ul style="list-style-type: none"> <li>• परिधान तथा कपड़ों की खरीद</li> <li>• मरम्मत</li> <li>• धुलाई</li> </ul>	
शिक्षा	<ul style="list-style-type: none"> <li>• पुस्तकें</li> <li>• फीस</li> <li>• स्टेशनरी</li> <li>• व्यावसायिक खर्च</li> </ul>	
घर के खर्चे	<ul style="list-style-type: none"> <li>• ईंधन</li> <li>• घर का सामान</li> <li>• नौकर का वेतन</li> </ul>	
परिवहन	<ul style="list-style-type: none"> <li>• व्यक्तिगत (कार)</li> <li>• सार्वजनिक</li> </ul>	
जन सेवाएं	<ul style="list-style-type: none"> <li>• बिजली</li> <li>• टेलीफोन</li> <li>• पानी</li> </ul>	

चिकित्सा	<ul style="list-style-type: none"> <li>● वयस्क</li> <li>● बच्चे</li> </ul>	
कर	<ul style="list-style-type: none"> <li>● आय</li> <li>● संपत्ति या घर</li> </ul>	
मनोरंजन	<ul style="list-style-type: none"> <li>● वयस्क</li> <li>● बच्चे</li> </ul>	
परिवार के सदस्यों के व्यक्तिगत भत्ते		
आपात परिस्थिति खर्च		
बचत	<ul style="list-style-type: none"> <li>● जमा बचत बीमा निवेश</li> <li>● बीमा निवेश</li> </ul>	

### सुझाए गए कार्य

- घरेलू खातों के महत्व की पहचान करना। खर्च, रसीद, बिल आदि का रिकॉर्ड रखना। रजिस्टर में सभी रसीदों और भुगतान खाते को व्यवस्थित रूप से तैयार करना।
- वर्तमान प्राप्ति और भुगतान के साथ पिछले प्राप्ति और भुगतान की तुलना करना।
- आवश्यक उपभोग में आये लेखों के लिए तुलनात्मक अध्ययन करना।
- परिवार के सदस्यों की आय को आवंटित कर पारिवारिक बजट तैयार करना।
- निम्न वर्ग, निम्न मध्यम वर्ग और मध्यम वर्ग के परिवारों के बजट का तुलनात्मक अध्ययन करना।

### अपने आस-पास के परिवेश का रख-रखाव

#### कृषि एवं बागवानी

किसी भी फसल का उत्पादन इस बात पर निर्भर करता है कि उस फसल के पौधों की गुणवत्ता के साथ मिट्टी कैसी है। कभी-कभी यह होता है कि अच्छी बीज होने के बावजूद भी बीज का अंकुरण नहीं होता है या बहुत ही कम होता है। अक्सर यह देखा गया है कि पौधों का अंकुरण तो अच्छा हुआ है लेकिन कुछ दिनों के बाद ही वह बीमारी से ग्रसित हो गया है तथा पौधों की वृद्धि रुक गई है। यह सब इस बात पर निर्भर करता है कि पौधों की नर्सरी तैयार करने के लिए मिट्टी का चुनाव, मौसम, बीज का उपचार, पौधों के लिए खाद या उर्वरक का चुनाव, सिंचाई इत्यादि

#### उद्देश्य इस इकाई के अध्ययन से निम्नांकित उद्देश्यों की पूर्ति होगी—

- सिंचाई और खादों के उपयोग करने की विधि को जान पाएंगे।
- कृषि एवं बागवानी में उपयुक्त संसाधनों की समझ विकसित कर पाएंगे।
- वृक्षारोपण के प्रति जागरूकता को प्रदर्शित करने का ज्ञान हासिल कर पाएंगे।
- वन महोत्सव और वृक्षारोपण जैसे कार्यक्रमों को तैयार करना जान पाएंगे।
- स्थानीय फुलवारी के साथ-साथ फल-फूल, सब्जियों एवं फसलों की जानकारी तथा उनको उगाने की विधि को जान पाएंगे।
- किचन गार्डन बनाने की कला को समझ पाएंगे।

#### कृषि एवं बागवानी के लिए उपयुक्त जमीन का निर्माण

मिट्टी में जैविक शक्ति के रूप में फफूंदी, शैवाल, जीवाणु तथा केंचुए जैसे प्राणी फलते हैं। यह सब मिलकर मिट्टी में पोषक तत्व को बढ़ाते रहते हैं और मिट्टी को उपजाऊ बनाए रखते हैं। लेकिन रासायनिक खादों की अधिक मात्रा तथा कीटनाशक दवाइयों के प्रयोग से मिट्टी उर्वरा शक्ति कम हो गई है, जिससे बंजर भूमि की समस्या बढ़ गई है। मिट्टी की जैविक शक्ति और संरचना सुधारने के लिए जरूरी है कि फसलों को

लगाने से पहले उपचार किया जाए। इसके लिए किसान विभिन्न विधि का प्रयोग कर कृषि एवं बागवानी के लिए जमीन का निर्माण करते हैं।

- खरपतवार रहित बीजों का प्रयोग करना।
- मेड़ तथा सिंचाई की नालियों को साफ रखना।
- समय पर और प्रमाणिक बीज का बुआई करना।
- अच्छी तरह से सड़ी हुई गोबर की खाद का प्रयोग करना।
- प्रमाणित बीजों का प्रयोग करना चाहिए।
- पौधों को प्रति इकाई सही दूरी पर बोना चाहिए।
- पौधों को कतार में लगानी चाहिए।
- खाद का प्रयोग बीज से नीचे करना चाहिए।
- खुरपी तथा हाथ की सहायता से खरपतवार को हटाना चाहिए।
- खरपतवारनाशी चक्र अपनाना चाहिए।

### सिंचाई और खादों के उपयोग करने की विधि

#### सिंचाई

मिट्टी में कृत्रिम रूप से पानी देकर उसमें उपलब्ध जल की मात्रा में वृद्धि करने की क्रिया को सिंचाई कहते हैं। आमतौर पर इसका प्रयोग फसल उगाने के दौरान, शुष्क क्षेत्रों या पर्याप्त वर्षा न होने की स्थिति में पौधों को जल की आवश्यकता पूरी करने के लिए किया जाता है।

जो कृषि अपनी जल आवश्यकताओं के लिए पूरी तरह वर्षा पर निर्भर करती है उसे वर्षा आधारित कृषि कहते हैं। सिंचाई का अध्ययन अक्सर जल निकासी, जो पानी को प्राकृतिक या कृत्रिम रूप से किसी क्षेत्र की पृष्ठ में नमी को लाने के लिए किया जाता है।

#### सिंचाई की विधियाँ

भारत में सिंचाई की निम्नलिखित विधियाँ प्रयोग में लाई जाती हैं:—

- **छिड़काव तंत्र (Sprinkler System)** – इस विधि का उपयोग असमतल भूमि के लिए किया जाता है जहाँ पर जल कम मात्रा में हो वहाँ उसको पाइप की सहायता से उपरी सिरों पर घुमाने



वाले नोजल लगा कर सिंचाई की जाती है। नोजल मुख्य पाइप से निर्धारित दूरी पर जुड़े होते हैं। नोजल की सहायता से जल ऊपरी पाइप में भेजा जाता है तो वह घूमते हुए नोजल से बाहर निकालता है और इसका छिड़काव इस तरह होती है मानो जैसे वर्षा हो रही हो।

- **सतही सिंचाई विधि** – सिंचाई जल को भूमि के तल पर फैलाना तथा जल के अन्तःशोषण का अवसर प्रदान करना सतही सिंचाई कहलाता है। यह सतह की सिंचाई विधियों की सबसे आम विधि है। इस विधि में खेत छोटी-छोटी क्यारियों में बाँट दिया जाता है जिनके चारों तरफ छोटी मेड़ें बना दी जाती हैं। पानी मुख्य नाली से खेत की एक के बाद एक नाली में डाला जाता है। खेत की हर नाली क्यारियों की दो पंक्तियों को पानी की पूर्ति करती है। यह विधि उन खेतों में प्रयोग की जाती है जो आकार में बड़े होते हैं।
- **थाला विधि** – यह नकबार या क्यारी विधि के समान होता है पर क्यारी विधि में पूरी क्यारी जल से भरी जाती है जबकि इस विधि में जल सिर्फ पेड़ों के चारों तरफ के थालों में डाला जाता है। सामान्यतः ये थाले आकार में गोल होते हैं कभी-कभी चौकोर भी होते हैं। जब पेड़ छोटे होते हैं थाले छोटे होते हैं और इनका आकार पेड़ों की उम्र के साथ बढ़ता है। ये थाले सिंचाई की नाली से जुड़े रहते हैं।

पौधों को उगाने के लिए मिट्टी की तैयारी, पौधे उगाने के लिए कार्बनिक खाद, जैसे – कम्पोस्ट खाद, गोबर की सड़ी खाद व केंचुए की खाद उपयुक्त होती हैं। इनमें पौधों के लिए आवश्यक लगभग सभी तत्व पाये जाते हैं तथा पौधों के उचित विकास में सहायक होते हैं। इनके प्रयोग से मृदा की भौतिक संरचना में सुधार होता है और जलधारण की क्षमता बढ़ती है। ध्यान रखना चाहिए कि यह सभी खादें अच्छी प्रकार से सड़ी हुई होनी चाहिए। पौधशाला में प्रयोग की जा रही खाद को महीन करके छान लें तथा छनी हुई खाद पौधों को उगाने के लिये प्रयोग करें।

### मिट्टी का उपचार

- **जैविक विधि**—जैविक विधि से मृदा शोधन करने के लिए ट्राईकोडर्मा बिरडी नामक जैविक फफूंद नाशक से उपचार किया जाता है। इसके उपयोग के लिए 10 किलोग्राम सड़ी हुई गोबर की खाद लेते हैं तथा इसमें 8-10 ग्राम ट्राईकोडर्मा बिरडी को मिला देते हैं एवं मिश्रण में नमी बनाये रखते हैं। 4-5 दिन पश्चात् फफूंद का अंकुरण हो जाता है तब इसे तैयार क्यारियों में अच्छी तरह मिला देते हैं।
- **रासायनिक विधि** – इस विधि के तहत रासायनिक उपचार के लिए कार्बोण्डाजिम मेन्कोजेब नामक दवा की 2 ग्राम मात्रा 1 लीटर पानी की दर से मिला देते हैं तथा घोल से भूमि को तर करते हैं जिससे 8-10 इंच मृदा तर हो जाये। 4-5 दिनों के पश्चात बुआई करते हैं।

### वृक्षारोपण

सतत् एवं सन्तुलित विकास के लिये प्राकृतिक संसाधनों का संरक्षणोन्मुखी उपयोग आवश्यक होता है। लेकिन वर्तमान सदी में औद्योगिक विकास ने जहाँ इस तथ्य की अनदेखी करते हुए संसाधनों का अविवेकपूर्ण ढंग से अधिकाधिक दोहन किया और संरक्षण की दिशा में कोई व्यावहारिक परिणाममूलक कार्य योजना प्रस्तुत नहीं की, वहीं उपभोक्तावाद को चरम पर पहुँचाकर संरक्षणवादी विचार को ही विलुप्तप्राय कर दिया। इसका परिणाम हमारे सामने पारिस्थितिकीय एवं पर्यावरणीय असन्तुलन के रूप में आया है। इससे प्राकृतिक संसाधन लगातार सिकुड़ते चले गए हैं और मनुष्य सहित समूचे प्राणी-जगत की आजीविका और जीवनशैली बुरी तरह प्रभावित हो गई है।

इस कारण यह पृथ्वी जो सृष्टि की सर्वोत्कृष्ट कृति है और जिसके बारे में कहा जाता है कि उसमें अपने बच्चों के भरण-पोषण की असीमित क्षमता विद्यमान है, की उत्कृष्टता और क्षमता पर भी प्रश्नचिन्ह लगने लगे हैं। हमारा देश भी इस संकट से जूझ रहा है। हमारे बहुमूल्य वन तेजी से कम होते गए जिसके दुष्परिणाम अनेक रूपों में हमें देखने और भोगने पड़ रहे हैं।

कृषि आधारित हमारे देश में कम से कम एक तिहाई भौगोलिक क्षेत्र वनों से भरा होना चाहिये। इसलिये देश की आजादी के बाद सन् 1952 में राष्ट्रीय वन नीति घोषित की गई। किन्तु उसके लिये आवश्यक आर्थिक, वैधानिक आधारभूत संरचना नहीं होने के कारण तय लक्ष्य को प्राप्त करने में कठिनाई उत्पन्न हो रही है।

यह कोई बहुत पुरानी बात नहीं जब पर्वतीय और आदिवासी क्षेत्रों तथा जनजातीय समाजों में प्राकृतिक संसाधनों के युक्तियुक्त उपयोग को अपने जीवन का सबसे बड़ा और मजबूत आधार मानने की समृद्ध परम्परा

थी। जनजातीय समाज के लोगों ने प्रकृति के संरक्षण को अपनी संस्कृति, परम्परा, ज्ञान का अभिन्न हिस्सा बनाते हुए जीवनयापन की पद्धति में समाहित कर लिया है। इसमें इन समाजों की कार्यनिष्ठा, विवेक, धैर्य और सन्तोष के गुणधर्म समाविष्ट थे, जो उन्हें एक पूर्ण स्वावलम्बी समाज के रूप में प्रतिष्ठित करते थे। कई जगह प्राकृतिक जंगलों को पूरी तरह से काटकर उनके स्थान पर सफेदा, चीड़, बबूल, टीकवुड आदि का रोपण किया गया। इस सबका प्रभाव यह हुआ कि एक ओर भूस्खलन बढ़ा तो दूसरी ओर जो वन उपज लोगों की आजीविका के मुख्य साधन थे, उनके विनाश से लोग बदहाली की स्थिति में आ गए। इसके अलावा कागज और रेयन के कारखानों के लिये बम्बू का भी बेतहाशा ढंग से कटान किया गया। हमारे देश में कागज उद्योग ने देश के जंगलों को निर्ममता के साथ उजाड़ा है। इस कारण एक ओर भूस्खलन से नदियों, नालों की तबाही हुई वहीं दूसरी ओर लोगों को रोजाना की जरूरत के लिए जो वन से उपज प्राप्त होती थी, उस पर नियंत्रण बढ़ता गया।

### सुझाए गए कार्य

- छाया/सजावटी पेड़ों की पहचान करना।
- विभिन्न पेड़ों की जड़ी बूटी तैयार करना।
- बीज बोने के लिए नर्सरी तैयार करना।
- रोपण के लिए गड्ढा खोदना।
- गड्ढों को भरने के लिए मिट्टी खाद, मिश्रण तैयार करना।
- सुरक्षा के लिए ट्री गार्ड प्रदान करना।
- पौधों की देखभाल के बाद पानी देना, निराई करना, घास काटना, सुरक्षा करना, रोग, पशु, प्रतिकूल मौसम की स्थिति, इत्यादि।
- वृक्षारोपण से संबंधित समाचार और चित्र एकत्रित करना।
- वृक्षारोपण को प्रदूषित करने वाले कारकों से संबंधित चित्र बुलेटिन बोर्ड पर प्रदर्शित करना।
- वृक्षारोपण के प्रति जागरूकता के लिए नारे बनाना और उन्हें प्रदर्शित करना।
- वृक्षारोपण के हानिकारक प्रभाव से संबंधित चार्ट तैयार करना।
- वन महोत्सव और वृक्षारोपण जैसे कार्यक्रमों में भाग लेना।

### फुलवारी

प्रख्यात वैज्ञानिक जगदीश चन्द्र बसु के अनुसन्धान से सिद्ध हो चुका है कि वनस्पतियाँ भी मनुष्य के तरह ही संवेदनशील जीव होते हैं। इनके भी जीवन चक्र होते हैं। आपकी फुलवारी बराबर हरी-भरी रहे तथा बराबर फूल खिलते रहें तो पौधों का सही चुनाव होना भी जरूरी है। पेड़ पौधे अनेक प्रकार की प्रजातियों के होते हैं। इनको धूप, पानी, हवा तथा पौष्टिक भोजन (मिट्टी-खाद) आदि की आवश्यकताएं भी विभिन्न होती हैं। इन सभी बातों पर ध्यान देकर बागवानी करने पर ही पेड़ पौधे और फूल अच्छे होंगे। पौधों की सही जानकारियां होने से ही आप अपनी आवश्यकतानुसार पौधे चुन सकेंगे।

**पौधों के जीवन चक्र** – सदाबहार पौधे जो अनेक वर्षों तक जीवित रहते हैं। सदा हरे-भरे रहते हैं और उनमें पतझड़ नहीं होता। ये हैं – मनीप्लांट, अनेक प्रकार के सदाबहार तथा छाया में रहने वाले इनडोरप्लांट आदि।

**दीर्घ जीवी पौधे** – इनके झाड़ अनेक वर्षों तक जीवित रहते हैं। ये हैं गुलाब, कनेर, रंगन मुसाएन्डा आदि। दो चार वर्ष जीवित रहने वाले पौधे। जिनका प्रसारण बीज, कलम, जड़ से निकलने वाले शाखाओं और कंद से होता है। ये हैं डेजी, गोलार्डिया, क्रिसेन्थेमम, पोलिएन्थस इत्यादि। अल्पजीवी पौधे मौसमी फूलों के होते हैं जिन्हें बीज बोकर पैदा किया जाता है और मौसम समाप्त होने पर फूल होना बन्द होकर पौधे सूख जाते हैं। ये हैं – गेंदा, सूर्यमुखी, जीनिया, पिटूनिया इत्यादि।

**स्थान और पात्र** – पौधे लगाने के पहले जमीन में गड्ढे, क्यारियाँ तथा गमले तैयार करना पड़ता है। जमीन में लगाना हो तो गड्ढे की गहराई और एक-दूसरे से दूरी पौधों के आकार-प्रकार के अनुसार हो। गमले में लगाना हो तो मिट्टी के गमले ही लें क्योंकि ये पोरस होते हैं, जिससे पौधों के जड़ों को प्रकाश और वायु

मिलते रहे। इससे पौधों का विकास अच्छा होता है। सीमेन्ट, प्लास्टिक तथा धातु के गमलों में यह सुविधा नहीं है इसलिए पौधों के स्वास्थ्य के लिए ऐसे गमले उपयुक्त नहीं हैं।

**मिट्टी और खाद**—हर प्रजाति के पौधों के लिये विभिन्न पौष्टिक तत्व चाहिए जो अनेक प्रकार की मिट्टी और खाद से मिलता है साधारण बागवानी के लिए मिट्टी उपलब्ध हो उसके दो भाग, गोबर खाद के दो भाग और एक भाग बालू का मिश्रण प्रायः सभी प्रकार के पौधों के लिए उपयोगी होता है। उबले चाय की पत्तियों तथा सूखी पत्तियों की खाद भी थोड़ी मात्रा में मिला सकते हैं जो बहुत लाभदायक है, ऐसा मेरा निजी अनुभव है। ऐसी मिट्टी तैयार कर जमीन के गड्ढों और गमलों में भर कर काफी पानी देकर एक दो दिनों तक छोड़ दें। मिट्टी अच्छी तरह बैठ जाने के बाद दूसरे या तीसरे दिन वहाँ पौधे लगा सकते हैं।

**पौधे कब और कैसे लगायें?** — मौसमी फूल के पौधे फूल होने के एक या दो महीने पहले बीज से कहीं भी उगा कर दूसरी जगह लगा सकते हैं। यदि छोटे पौधे खरीद कर लायें तो उन्हें एक आधे घंटे पानी में भिगोने के बाद ही जमीन या गमले में लगायें। दूसरे पौधे यदि छोटे गमले या पालिथीन बैग के साथ खरीदे हों तो उन्हें निकालकर सीधे गमलों या क्यारियों के गड्ढों में लगा सकते हैं। यदि खरीदे गये पौधे के जड़ के चारों ओर थोड़ी मिट्टी की पिन्डी हो तो पूरे पौधे को एक बाल्टी पानी में लगभग एक घंटे रखने के बाद ही लगाएं जिससे पिन्डी नर्म तथा पौधा तर हो जाए। दोपहर सूर्य ढलना आरम्भ हो जाने पर ही पौधों को दूसरी जगह लगाना अच्छा होता है, धूप की गर्मी से नये पौधों को हानि भी हो सकती है।

### किचन गार्डन बनाना

हमारा देश कृषि प्रधान देश है। यहां की जलवायु में भी विभिन्नता है जैसे कभी ठंड पड़ती है, तो कभी गर्मी, तो कभी बारिश। मौसम के अनुसार कृषि और बागवानी की जाती है हमारे देश में बागवानी मुख्यतः दो प्रकार से की जाती है:—

1. **छोटे स्तर पर** — घर का वाटिका (किचन गार्डन) थोड़ी मात्रा में सब्जी, फूल, पत्ती, उगाई जाती है।
2. **व्यावसायिक स्तर पर (कमर्शियल गार्डन)** — जिसमें बड़े पैमाने पर फसलों, या फूल, पौधे, सब्जी को उगाई जाती है।

गृह वाटिका (किचन गार्डन) शहरों, कस्बा और गांव के समीप खाली भूमि में सब्जियां उगाना गृह वाटिका या किचन गार्डन कहते हैं। शहरों में खाली भूमि न होने के कारण छत पर सब्जियां, फूल उगाए जाते हैं। इसके लिए छत पर सीमेंट तथा तारकोल की जल रोधी सतह बनाई जाती है जिससे छत के अंदर पानी नहीं जाता। आजकल मिट्टी, सीमेंट के गमले, बॉक्स ट्रे इत्यादी में बागवानी की जाती है जिससे गमला बागवानी कहा जाता है। किचन गार्डन में कम पानी की खपत वाली सब्जियां उगाई जाती है जैसे मेथी, पालक, मिर्ची, बैंगन, मूली, गोभी, टमाटर, भिंडी, धनिया, पुदीना, करेला इत्यादि।

### किचन गार्डन के प्रकार

1. **साग-सब्जी एवं पुष्प उत्पादन** — इस प्रकार की बागवानी में सब्जियां और पुष्प दोनों उगाए जाते हैं। इसे मिश्रित बागवानी कहते हैं।
2. **छोटे पौधे उगाना** — इसमें सब्जियों के साथ-साथ नींबू, केला, पपीता, इत्यादि छोटे पौधे उगाए जाते हैं।
3. **फूल उगाना** — इस प्रकार की बागवानी में केवल फूल उगाए जाते हैं। घरों को सुशोभित करने के लिए बास्केट को लटकाकर फूल वाले पौधों को उगाया जा सकता है।

### बागवानी का महत्व

- घर के आसपास के वातावरण में ताजगी बनी रहती है जिससे स्वास्थ्य ठीक रहता है।
- समय-समय पर सब्जियां फल-फूल मिल जाते हैं।
- इससे बड़े पैमाने पर बागवानी करने का अनुभव प्राप्त होता है।
- समय का सदुपयोग और व्यायाम होता है। घर के कार्यों के बाद बच्चे पानी के महत्व को समझकर जैसे रसोईघर का पानी, सफाई या पोछा लगाने के बाद शेष बचे पानी का सदुपयोग होता है।

## मिट्टी का काम उद्देश्य

- मिट्टी के बर्तनों के प्रयोग को समझेंगे।
- मिट्टी के काम की प्रक्रिया की समझेंगे।
- चाक के माध्यम से मिट्टी के बर्तन, खिलौने, गमले, मॉडल, मूर्ति इत्यादि बनाने की प्रक्रिया को समझ पाएंगे।
- तरह-तरह के मिट्टी के प्रयोग को जान पाएंगे।

## मिट्टी के बर्तन

पुरातन काल में घरों में लोग भोजन पकाने और परोसने के लिए मिट्टी के बर्तन का इस्तेमाल किया करते थे। लेकिन आगे चलकर वह परंपरा बस दही की हांडी और मटकों तक सीमित रह गई लेकिन अब यह प्रचलन फिर से दिखाई दे रहा है। लोगों का रुझान मिट्टी के बने बर्तनों की ओर बढ़ रहा है। ऐसा करना स्वास्थ्य के लिहाज से भी काफी फायदेमंद होता है। मिट्टी में कई गुण पाए जाते हैं। अधिकांश धातुएं मिट्टी में ही पाई जाती हैं। जब हम मिट्टी के बर्तन में खाना खाते हैं तो अनेक पोषक तत्व जैसे जिंक, मैग्नीशियम, आयरन इत्यादि हमारे शरीर को मिल जाते हैं।

## चाक के माध्यम से मिट्टी के बर्तन, खिलौने, गमले, मॉडल, मूर्ति बनाने की प्रक्रिया को समझना

आइये, अब देखते हैं कि चाक पर मूर्ति कैसे बनते हैं। वास्तव में चाक पर पूरी मूर्ति नहीं बनती। मूर्ति के कुछ हिस्सों को चाक पर बनाया जाता है। उदाहरण के लिए, हम हाथी को बनाने की बात करते हैं। अगर आपने चाक चलाना सीख लिया है तो मिट्टी के चार कुल्लहड़, एक दीया, एक छोटा मटका, एक बड़ा मटका बना लीजिए। अब कुल्लहड़ को उल्टा करके इस तरह जमाएं कि वे हाथी के पैर का रूप ले ले। इन पैरों पर बड़ा मटका रखकर मिट्टी से जोड़ दें। छोटे मटके को आगे सिर की जगह रखकर जोड़ें। नीचे से कुछ आधार लगायें नहीं तो सिर गिर पड़ेगा। अब दीए को बीच से काटकर दो भागों में बांट लें। इनसे कान बनायें। गीली मिट्टी लेकर हाथी की सूंड और पूंछ भी बना लें। आंखों की जगह दो बड़े काँच की गोली के आकार के बना लें। देखें, कितना प्यारा हाथी बना है!

मूर्ति तो बना ली। अब अगर इन्हें ज्यादा दिन तक सुरक्षित रखना चाहते हैं तो पकाना पड़ेगा। आपने कुम्हार को भट्टी लगाते हुए देखा होगा। अपने बनाए हुए मूर्तियों को आप खुद भी पका सकते हैं। कैसे पकाना है, यह हम बता रहे हैं। पर अगर जगह और साधन का जुगाड़ नहीं कर सकते तो कुम्हार के यहाँ देकर भी पकाया जा सकता है। कुम्हार अपने मटके, गमले आदि के साथ आपके द्वारा बनायी गयी मूर्ति को भी पका देगा।

## तरह-तरह के मिट्टियों के प्रयोग को जानना

हर जगह अलग-अलग मिट्टी मिलती है। कुम्हार के पास मिट्टी कई तरह की पाई जाती है, जैसे – चिकनी मिट्टी, रेतीली मिट्टी, लाल मिट्टी, पीली मिट्टी, सफेद मिट्टी। काली मिट्टी और सफेद मिट्टी सभी प्रकार के काम के लिए उपयुक्त मानी जाती है। पर लाल मिट्टी बर्तन बनाने के लिए उपयुक्त नहीं मानी जाती है। काली मिट्टी श्रेष्ठ मानी जाती है। मूर्ति बनाने लायक मिट्टी तैयार करने के लिए उसमें दूसरी मिट्टी मिलानी पड़ती है, जैसे-मिट्टी चिकनी है तो उसमें थोड़ी रेतीली मिट्टी, राख या रेत मिलानी पड़ती है।

मिट्टी को साफ करके किसी बर्तन या हॉट या तस्ला में पानी के साथ गला दी जाती है। साफ मिट्टी का मतलब है कि उसमें कंकड़, पत्थर या कोई कचरा यदि हो तो उसे निकाल देना चाहिए नहीं तो मूर्ति फट जाती है बनाने के समय। मिट्टी जब पानी में घुल जाए तो उसे एक दो बार नीचे तक चला कर छोड़ देना चाहिए जिससे अगर बारीक कंकड़ वगैरह रह गए हो तो वह भी नीचे बैठ जाएंगे। अब बर्तन को 1 दिन के लिए छोड़ देना चाहिए।

एक-दो दिन बाद ऊपर की मिट्टी किसी दूसरे बर्तन में निकाल लें। थोड़ी देर बाद उस मिट्टी का पानी ऊपर आ जाएगा। बर्तन को तिरछा करके इस पानी को निकाल दें। मिट्टी ज्यादा गीली हो तो साफ जगह में फैला दें। अगर लिपी हुई जमीन होगी तो पानी सोख लेगी। कुछ समय बाद मिट्टी को हाथ में लेकर गोली जैसा बना कर रखें। अगर गोली बनने लगे तो समझें अपने काम के लायक मिट्टी तैयार हो गई है।

अब सारी मिट्टी को समेट लें और पत्थर की सील पर उसे लकड़ी की चपटे हथौड़े से कूटें और साथ-ही मिट्टी को ऊपर नीचे करते रहें। बीच-बीच में हाथ से आटे की तरह गुथते भी जाएँ। मिट्टी की कुटाई अच्छी प्रकार होनी चाहिए। कुटाई अच्छी नहीं होगी तो मूर्ति चटक जाएगी और पकते समय टूट भी सकती है। कूट कर तैयार की हुई मिट्टी को गीले कपड़े या बोरी में लपेटकर पॉलिथीन से ढक दें ताकि मिट्टी सूख न जाए। मिट्टी सूख गई तो आपकी सारी मेहनत बेकार चली जाएगी।

अब हमें यह तय करना है कि हम किस तरीके से मूर्ति बनाना चाहते हैं। चाक पर बनाने के लिए तो चाक चलाना आना चाहिए। उसे कैसे चलाते हैं, यह भी सीखना होगा। अपने गाँव के कुम्हार के पास जाकर आप चाक चलाना सीख सकते हैं। आपको खुद काम करके देखना होगा कि कौन-सा काम या तरीका सुविधाजनक है। मूर्ति बनाते समय हमें कुछ छोटी-छोटी चीजों की जरूरत पड़ेगी, जैसे – बाँस के टुकड़े, जिन्हें चाकू से छीलकर अलग-अलग आकार दिया जा सके। बाँस के इन टुकड़ों की मदद से हम मूर्ति में से अनावश्यक मिट्टी निकाल सकते हैं। इनकी मदद से मूर्ति में कोई सुधार भी कर सकते हैं।

### स्व-मूल्यांकन

- परिवार का भोजन स्वास्थ्य और स्वच्छता संबंधी कार्य बच्चे के ज्ञान तथा कौशल का विकास करते हैं। उदाहरण द्वारा समझाइए।
- कक्षा के बच्चों को अपने-अपने घर की रसोई में खाना बनाने की प्रक्रिया का अवलोकन करने को कहें तथा अपनी रिपोर्ट निम्न बिंदुओं पर बनाने को कहें:—  
क. रसोई घर में खाना बनाने में प्रयुक्त की गई सामग्री।  
ख. उपरोक्त सामग्री में किन-किन सदस्यों का सहयोग रहा?  
ग. रसोई घर में किन-किन व्यक्तियों के द्वारा कार्य किया गया?  
घ. इन कार्यों में घर के कौन-कौन सदस्यों से सहयोग लिया गया?
- कक्षा 4 के लिए पर्यावरण संरक्षण के लिए आयोजित की जाने वाली गतिविधियों में कार्य शिक्षा का समावेश करते हुए दो गतिविधियों की योजना बनाएं एवं यह भी लिखें कि इन्हें शैक्षणिक सत्र के किस-किस माह में आयोजित करेंगे?
- पैसों के लेनदेन संबंधी समझ को विकसित करने के लिए कार्य शिक्षा को ध्यान में रखते हुए आप विद्यार्थियों के लिए किन-किन गतिविधियों का चयन करेंगे तथा गतिविधि को करने के दौरान किन-किन महत्वपूर्ण बातों का ध्यान रखेंगे?
- कक्षा 5 में भाषा/गणित/पर्यावरण अध्ययन में से कम-से-कम किन्हीं दो विषयों का कार्य शिक्षा के साथ समेकित करते हुए गतिविधियों की योजना बनाइये।
- कक्षा 6 के लिए पर्यावरण शिक्षण हेतु दो गतिविधियों की योजना बनाएं एवं यह भी लिखें कि इन्हें शैक्षणिक सत्र के किस-किस माह में आयोजित करनी चाहिए।
- मिट्टी के खिलौनों की सूची बनाएं जिनसे बच्चों में अच्छी सामाजिक आदतें डाली जा सकती है। मिट्टी के खिलौनों का प्रयोग करते हुए कुछ ऐसे खेलों और गतिविधियों का सुझाव दें जिन से बच्चों में अच्छी सामाजिक आदतें डाली जा सके।
- मिट्टी के खिलौनों का प्रयोग करके अपने परिवार तथा पड़ोस के बच्चों के साथ कुछ सामूहिक खेल खेलें।
- मिट्टी के खिलौने निर्माण को अपना व्यवसाय बनाने के लिए कौन-कौन से कदम उठाने होंगे?
- ऐसे मुहल्लों, गाँव या घरों का भ्रमण करें जहाँ कूड़ा-कचरा डस्टबिन में फेंकी जाती हो। मुहल्लों, गांव के घरों की सूची तैयार करें।
- मिट्टी के बर्तन या मूर्ति बनाने के लिए सर्वोत्तम मिट्टी कौन-सी है?
- मिट्टी तैयार करने की विधियों का वर्णन करें।
- अपने घर के आस-पास के परिवेश को किस प्रकार साफ-सुथरा रखा जा सकता है? सचित्र वर्णन करें।

- अपने दैनिक जीवन के ऐसे पाँच कार्यों की सूची बनाएँ जिससे शारीरिक श्रम के साथ-साथ घर की साफ-सफाई भी हो।
- किसी एक उदाहरण के द्वारा घरेलू बजट को परिभाषित कीजिए तथा मासिक खर्च की सूची बनाइए।
- पौष्टिक भोजन बनाने की विधियों का वर्णन कीजिए।
- स्वच्छता से संबंधित नियमों की जानकारी दीजिए जिससे व्यक्तिगत तथा सामुदायिक स्वच्छता के बारे में जागरूकता उत्पन्न होती है।
- स्वच्छता बनाए रखने के लिए आपके घर द्वारा किए जाने वाले किन्हीं पाँच कार्यों का उल्लेख करें।
- खर्च योजना को परिभाषित करें और विभिन्न मदों पर धन के आवंटन का निर्णय लेने वाले कारकों का उल्लेख करें।

### समैकन

ऐसे कार्य के माध्यम से आपने यह जाना कि कैसे आप अपने स्कूल, घर, आसपास के परिवेश की जरूरतों को ध्यान में रखते हुए कार्य शिक्षा को प्रभावशाली बना सकते हैं। आपको उपरोक्त बिंदुओं को लेकर समझ विकसित हो गई होगी कि किसी गतिविधि के चुनाव के लिए प्रमुख आधार क्या हैं? जैसे विद्यार्थियों की रुचि, शारीरिक, मानसिक, सांस्कृतिक पृष्ठभूमि, सहपाठियों की अभिव्यक्ति, परिजनों की अभिव्यक्ति और सबसे महत्वपूर्ण स्वयं के अभिव्यक्ति को ध्यान में रखते हुए आपको कार्य शिक्षा की महत्वपूर्ण तथ्यों के ज्ञान की समझ बन गई होगी।

### वैकल्पिक कार्य:—

#### बिजली का काम

##### परिचय

आधुनिक समय में अपने घरों में बिना विद्युत के उपकरणों के हम अपने जीवन की कल्पना ही नहीं कर सकते। लेकिन अगर किसी कारणवश इन विद्युत उपकरणों में किसी प्रकार की कोई गड़बड़ी आ जाए तो हमें कई परेशानियों से होकर गुजरना पड़ता है। इसलिए घर की बिजली के उपकरणों की मरम्मत और रखरखाव अति-आवश्यक है। अगर बिजली की मरम्मत और रखरखाव नहीं किया जाएगा तो न केवल दिनचर्या के दौरान कार्य में बाधा उत्पन्न होगी बल्कि अगर किसी प्रकार की गड़बड़ी को तुरंत मरम्मत न की जाए तो वह एक बहुत भयानक खतरा, जैसे – आग लगना और बिजली के झटकों से जानलेवा भी साबित हो सकता है। इसलिए विद्युत के उपकरणों की मरम्मत की सामान्य समझ अति-आवश्यक है। इससे किसी भी प्रकार की व्यक्ति या संपत्ति की आपदा से बचा जा सकेगा। बिजली की मरम्मत और उसके रखरखाव की जानकारी से इलेक्ट्रीशियन द्वारा होने वाले खर्च से भी बचा जा सकता है और इसकी प्रायोगिक कौशल हासिल कर विद्यार्थी आगे चलकर इससे संबंधित कोर्स करके अपनी जीविका का साधन बना सकते हैं। इस जानकारी से तैयार होकर समाज की बदलती मांगों को आसानी से पूरा किया जा सकता है।

#### सामान्य वायरिंग की समझ

हाउस वायरिंग को एक घर या उसके आसपास के क्षेत्रों में इस्तेमाल होने वाली विद्युत प्रणाली के रूप में परिभाषित किया जाता है। वायरिंग की प्रक्रिया में काफी समय लगता है और इलेक्ट्रॉनिक और उपकरणों की बदलती बिजली की जरूरतों के लिए योजना बनाने की आवश्यकता है। घर में वायरिंग प्रणाली मुख्य पैनल और मीटर आधार पर शामिल होती है। जिससे सारी प्रणाली या सिस्टम सुरक्षित तरीके से काम कर सके। अगर आप किसी भी बिजली उपकरण की वायरिंग करना चाहते हैं तो आपको सभी प्रकार के तारों की जानकारी अच्छे से होनी चाहिए ताकि आप एक अच्छे तरीके से अपने घर में वायरिंग कर सकें।

## लाल तार

लाल तार को हम गर्म तार या लाईव तार भी बोलते हैं, जिसमें बिजली होती है। लाल तार को किसी और लाल तार या काले तार से नहीं जोड़ा जा सकता। लाल तार को कुछ प्रकार के स्विच लेग्स में उपयोग किया जाता है इस तार को कभी भी नंगे हाथों से ना छुएँ।

## काला तार

काला तार को हम ठंडे तार के रूप में भी जानते हैं, जिसमें किसी तरह की बिजली नहीं होती है और इसका कनेक्शन सीधे उपकरण पर किया जाता है।

## हरा तार

हरा तार इलेक्ट्रिक सर्किट में ग्राउंडिंग या अर्थिंग के लिए होता है। हरे रंग का वायर केवल हरे वायर से ही जोड़ा जा सकता है, कोई दूसरे वायर से नहीं।

## वायरिंग के प्रकार

अधिकतर घरों में वायरिंग एक समानांतर वायरिंग होती है जिनका अर्थ यह होता है कि एक सिंगल सर्किट में कई सारे डिवाइस इंस्टॉल किए गए हैं। दोनों – हॉट और न्यूट्रल वायर विभिन्न हाउसिंग बॉक्स के रूट और ब्रांच के साथ चलते हैं।

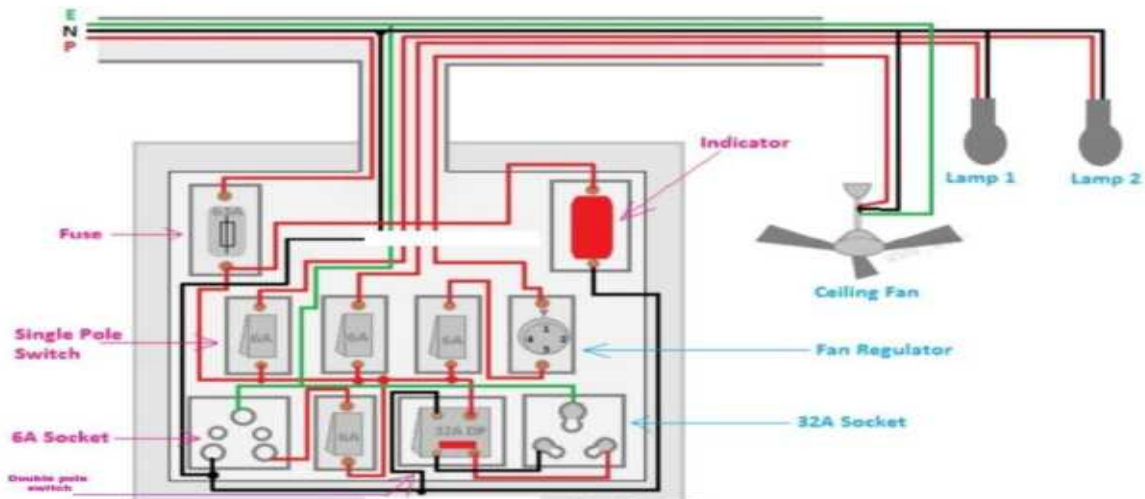
## स्विच वायरिंग

स्विच जो हॉट वायरिंग पर स्थापित करते हैं, एक प्रकाश या अन्य उपकरण को धारा के प्रवाह की अनुमति देते हैं।

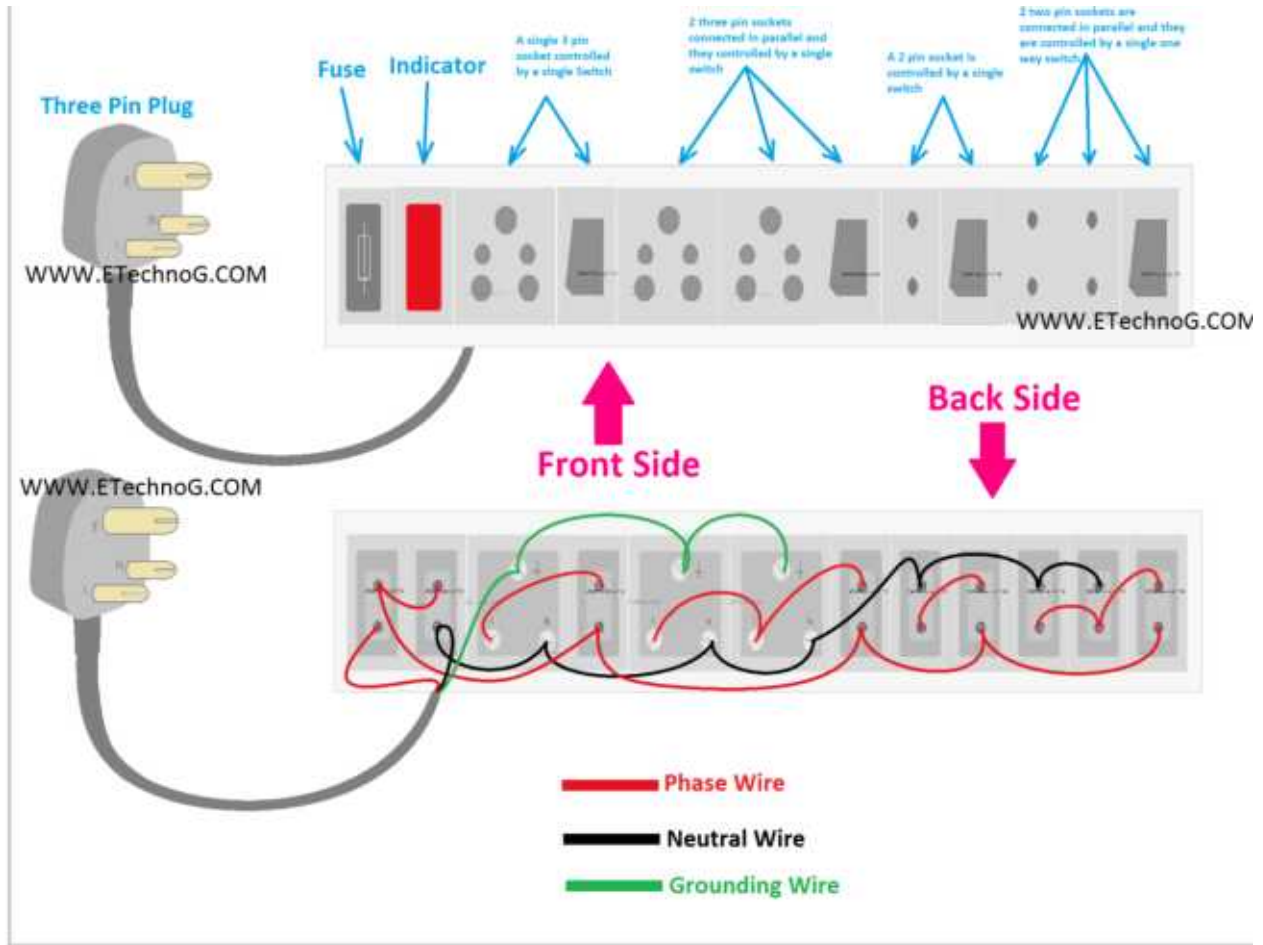
## सीरीज वायरिंग

सीरीज वायरिंग कई उपकरणों के माध्यम से हॉट वायरिंग को रूट करती है और फिर न्यूट्रल वायर में मिलती है जो स्रोत तक जाती है।

## स्विच बोर्ड वायरिंग कनेक्शन



ऊपर आपको एक स्विच बोर्ड का चित्र दिया गया है, मान लीजिए कि यही आपके घर में आपको लगाना है। इसमें आपको सिर्फ तीन स्विच, एक सॉकेट, एक पेन, रेगुलेटर और फ्यूज लगाना है। अगर आप इससे ज्यादा स्विच बटन लगाना चाहते हैं तो आप लगा सकते हैं और जितनी आपकी जरूरत है और इस हिसाब से आप इसके अंदर बटन लगा सकते हैं। लेकिन आपको इसका कनेक्शन करते समय ध्यान देना होगा कि आप को कौन से रंग के तार के उपकरण पर और स्विच बटन पर लगानी है।



ऊपर आपको स्विच बोर्ड की वायरिंग का डायग्राम दिया गया है जिससे आप समझ सकते हैं कि आपको कौन-से तार का कनेक्शन कहां पर करना है।

इलेक्ट्रिसिटी वायरिंग या कनेक्शन करते समय इन बातों का ध्यान दें:-

हमेशा अपने घर में अर्थिंग तार का इस्तेमाल करें जिससे आपके उपकरण को और आपको भी किसी तरह के नुकसान का सामना न करना पड़े।

### बिजली बचाने के तरीके

बिजली के बिना आज के जीवन की कल्पना भी नहीं की जा सकती। मोबाइल हो या रोशनी के बल्ब, टेलीविजन हो या एसी और फ्रिज बिना बिजली के कुछ नहीं चलेगा। आपके घर में जब कुछ देर के लिए ही लाइट चली जाती है तो आप खुद ही जानते हैं कि आपको कितनी दिक्कत हो जाती है, लेकिन उन इलाकों का क्या जहाँ आज भी बिजली नहीं पहुँच पायी है या पहुँची भी है तो कुछ घंटों के लिए ही आती है।

### बिजली बचाने के फायदे

हमें अपने दैनिक जीवन में जितनी जरूरत हो उतनी ही बिजली खर्च करनी चाहिए। इससे हमें और हमारे देश दोनों का फायदा होता है।

1. बिजली कम खर्च करने से आपका बिजली बिल भी कम आएगा जिससे आपके पैसों की बचत होगी।

2. जैसा कि आप जानते हैं कि बिजली कोयले और पानी से बनती है। हम जितनी कम बिजली खर्च करेंगे, प्राकृतिक संसाधनों पर कम दबाव पड़ेगा और ज्यादा समय तक हम इनका उपयोग कर सकेंगे।
3. बिजली की बचत करने से हम उन इलाकों में भी बिजली आपूर्ति कर पाएंगे जहाँ अभी तक बिजली नहीं पहुँच पायी है।

### बिजली बचाने के तरीके

1. **LED बल्ब का उपयोग** – आप अपने घरों से पुराने बिजली के बल्ब और CFL की जगह LED बल्ब का उपयोग शुरू कर दें। LED बल्ब सामान्य बल्ब की तरह ही रोशनी देता है मगर बिजली की खपत 80 प्रतिशत तक कम होती है। LED बल्ब थोड़े महँगे जरूर मिलते हैं लेकिन इनके उपयोग से आपका बिजली बिल काफी कम हो जायेगा और बिजली की बचत भी होगी।  
**Star Rating**– अपने घर के लिए जब भी आप कोई इलेक्ट्रॉनिक उपकरण खरीदें तो उसमें स्टार रेटिंग जरूर चेक करें। स्टार रेटिंग जितनी ज्यादा होगी
2. वो उपकरण उतना ही ज्यादा energy efficient होगी। जहाँ तक हो सके 5 star rating के उपकरण ही खरीदें क्योंकि ये सबसे कम बिजली लेते हैं।
3. स्विच खुला न छोड़ें—आप किसी भी उपकरण, जैसे – पंखा, टीवी, बल्ब, आदि का प्रयोग करने के बाद कमरे से बाहर निकलते समय स्विच ऑफ करना न भूलें। ए.सी. के प्रयोग में विशेष सावधानी बरतें। सबसे ज्यादा बिजली यही लेता है।
4. सूरज की रोशनी का इस्तेमाल – दिन के समय बल्ब जलाने से बचने के लिए आप अपने घर में खिड़कियाँ इस तरह लगवाएँ जिससे दिन के समय इनसे भरपूर रोशनी अन्दर आ सके। रोशनदान भी घर में जरूर रखें।
5. सौर ऊर्जा का उपयोग (Solar Energy)—इलेक्ट्रिक कुकर के जगह आप सोलर कुकर का उपयोग कर सकते हैं। इसके साथ—ही घर में छोटा सोलर पैनल और हीटर भी लगवा सकते हैं। इसे एक बार लगाने के बाद आपको बहुत फायदा होगा। इससे बिजली की बचत के साथ आपका पैसा भी बचेगा। ग्रामीण अंचलों के लिए जहाँ बिजली काफी कम आती है, सोलर पैनल का उपयोग काफी फायदेमंद साबित हुआ है। गाँवों में सरकार सोलर पैनल लगवाने के लिए सब्सिडी भी दे रही है।

[https://youtu-be/C5N9I\\_5dKWw](https://youtu-be/C5N9I_5dKWw)

<https://youtu-be/URJtBb71np4>

### रोशनी करने के नए उपकरणों की समझ

#### बल्ब

रोशनी के लिए पहले इन्हीं का इस्तेमाल होता था, परंतु यह जितनी बिजली की खपत करते हैं उससे 25 प्रतिशत ही रोशनी देते हैं। बाकी की बिजली गर्मी पैदा करने में ही खर्च हो जाती है। इसलिए आज के समय में इसका इस्तेमाल न किया जाए तो बेहतर है।

#### सीएफएल

सीएफएल जिन्हें आज एनर्जी सेवर के नाम से भी जाना जाता है, रोशनी के मामले में सर्वोत्तम है। यह सामान्य उपकरण वर्ग के मुकाबले 75 से 80 प्रतिशत तक बिजली की बचत करते हैं, और ज्यादा गर्मी भी पैदा नहीं करते हैं। आज बिजली बचाने के मामले में यह किसी वरदान से कम नहीं है। हालांकि यह सामान्य वर्ग के मुकाबले महँगे होते हैं, लेकिन यह बिजली के बिल की बचत द्वारा इसकी भरपाई कर देते हैं। यह सामान्य वर्ग के मुकाबले कई गुणा ज्यादा समय तक काम करते हैं। इसमें केवल एक कमी है और वह है मरकरी का होना।

### ट्यूबलाइट

ट्यूबलाइट बिजली की बचत करने में सर्वोत्तम है। इलेक्ट्रॉनिक चॉक की ट्यूब लाइट फौरन जलती है, स्टार्टर की जरूरत नहीं होती और बार-बार जलने बुझने की परेशानी नहीं होती और लंबे समय तक कार्य करती है।

### एलईडी बल्ब

एलईडी जिसका पूरा अर्थ लाइट एमिटिंग डायोड या प्रकाश उत्सर्जक डायोड है। ये कम ऊर्जा की खपत करते हैं और बेहतर रोशनी देते हैं।

### ऊर्जा के नवीनीकरण स्रोतों की समझ एवं उपयोग

1. नवीकरणीय ऊर्जा स्रोत
2. ऊर्जा के संसाधन
3. ऊर्जा संसाधनों का वर्गीकरण

### नवीकरणीय ऊर्जा संसाधन

- i. सौर ऊर्जा
- ii. पवन ऊर्जा
- iii. जल विद्युत ऊर्जा
- iv. महासागरीय ऊर्जा
- v. भूतापीय ऊर्जा

### गैर-नवीकरणीय ऊर्जा

- i. कोयला
- ii. पेट्रोलियम (डीजल, केरोसीन, पेट्रोल, प्राकृतिक गैस इत्यादि )
- iii. नाभिकीय ऊर्जा
- iv. जैव ईंधन
- v. हाइड्रोजन ऊर्जा

**नवीकरणीय ऊर्जा** — ऐसे ऊर्जा संसाधन जो प्रकृति में असीमित मात्रा में विद्यमान हैं तथा जिनका प्रकृति द्वारा स्वच्छता एवं लगातार पुनर्भरण किया जा सकता है नवीकरणीय ऊर्जा संसाधन कहलाते हैं। उपभोग के कारण कभी-भी पूर्ण रूप से खत्म न होने के विशिष्ट गुण के कारण इन्हें अक्षय ऊर्जा स्रोत भी कहा जाता है। नवीकरणीय संसाधनों के उपयोग ने पर्यावरण प्रदूषण को कम किया है।

### सौर ऊर्जा

सूर्य, ऊर्जा का प्राथमिक स्रोत है। सूर्य का प्रकाश कभी न समाप्त होने वाले ऊर्जा स्रोत हैं। मुख्यतः कर्क और मकर रेखा के मध्य स्थित देशों में सौर ऊर्जा के उपयोग की असीम संभावनाएं विद्यमान हैं। इस दृष्टि से भारत की भौगोलिक स्थिति अनुकूल है।

### सौर ऊर्जा के लाभ

यह लगभग पूरे वर्ष उपलब्ध रहने वाला प्राकृतिक एवं निशुल्क ऊर्जा संसाधन है जो असीमित मात्रा में उपलब्ध है। यह गैर-प्रदूषणकारी है जो प्रयोग के दौरान किसी प्रकार के हानिकारक प्रदूषण को तथा हरित गृह गैसों का उत्सर्जन नहीं करता है।

### पवन ऊर्जा

नवीकरणीय ऊर्जा का प्रमुख स्रोत है। इसकी गतिज ऊर्जा को पवन चक्की से जुड़ी टरबाइन द्वारा यांत्रिक ऊर्जा में तथा यांत्रिक ऊर्जा को जनरेटर की सहायता से विद्युत ऊर्जा में परिवर्तित किया जाता है।

### जल विद्युत ऊर्जा

टरबाइन के ऊपर ऊँचाई से जल प्रवाहित करने पर टरबाइन द्वारा जल की गतिज ऊर्जा को यांत्रिक ऊर्जा में परिवर्तित कर दिया जाता है जो विद्युत जनरेटर द्वारा विद्युत ऊर्जा में परिवर्तित कर दिया जाता है। यह सस्ता स्वच्छ ऊर्जा स्रोत तथा पर्यावरण अनुकूल है अर्थात्, इसके उत्पादन में हानिकारक गैसों का उत्सर्जन नहीं होता है।

### महासागरीय ऊर्जा

पृथ्वी की सतह के लगभग 70 प्रतिशत भाग पर महासागरों का विस्तार है जो ऊर्जा के वृहद भंडार है। अब तक इनकी उपलब्ध क्षमता का समुचित उपयोग नहीं हो पाया है। महासागरीय ऊर्जा के विभिन्न रूप हैं यह निम्न प्रकार के हैं—तरंग ऊर्जा, ज्वारीय ऊर्जा, धारा ऊर्जा।

### तरंग ऊर्जा

समुद्र में उत्पन्न लहरों की गतिज ऊर्जा को टरबाइन की सहायता से विद्युत ऊर्जा में परिवर्तित किया जाता है। भारत के तटीय क्षेत्रों में तरंग ऊर्जा के संभावित क्षमता लगभग 40000 मेगा वाट है।

### ज्वारीय ऊर्जा

चंद्रमा के गुरुत्वाकर्षण बल के कारण पृथ्वी पर स्थित महासागरों के प्रति 12 घंटे सौर चक्र उपक्रम होता है। इस दौरान समुद्री जल एक बार ऊपर उठता है और एक बार नीचे की ओर आता है जिन्हें क्रम से उच्च ज्वार तथा निम्न ज्वार कहा जाता है।

### धारा ऊर्जा

एक दिशा में प्रवाहित होने वाले महासागरीय जल को महासागरीय धारा कहा जाता है। उदाहरण के तौर पर गल्फस्ट्रीम, हंबोल्टस्ट्रीम आदि समुद्र ज्वार के कारण भी महासागरीय धाराएं उत्पन्न होती हैं। समुद्र के भीतर टरबाइन को लगाकर इन धाराओं से विद्युत ऊर्जा का उत्पादन किया जाता है।

### भूतापीय ऊर्जा

पृथ्वी के आंतरिक भागों में उत्पन्न ताप का प्रयोग करके उत्पन्न की जाने वाली विद्युत को भूतापीय ऊर्जा कहते हैं। जब पृथ्वी के आंतरिक भाग में मेग्मा निकलता है तो अत्याधिक उष्मा मुक्त होती है। इस तापीय ऊर्जा को विद्युत ऊर्जा में परिवर्तित किया जाता है। यह उर्जा का महत्वपूर्ण स्रोत है।

### बायोगैस

बायोगैस विभिन्न प्रकार के जैविक गैसों का एक मिश्रित रूप है। इसमें मूलतः मिथेन ( $CH_4$ ), कार्बनडाईऑक्साइड ( $CO_2$ ) और हाइड्रोजन सल्फाइड ( $H_2S$ ) जैसी गैस शामिल होती हैं। इस प्रकार की गैस अपशिष्ट पदार्थों से उत्पन्न होती है। गोबर से मिथेन गैस प्राप्त होता है। यह एक नवीकरणीय ऊर्जा का स्रोत है बायोगैस मृत ऑर्गेनिज्म से प्राप्त होती है इसलिए यह वातावरण में कार्बन के स्तर को असंतुलित नहीं करता है। विश्व में सर्वाधिक पशुओं की संख्या भारत में पायी जाती है। अतः भारत में बायोगैस की संभावना सबसे अधिक है। इसके विकास एवं उपयोग से ऊर्जा संकट को कम किया जा सकता है।

### ईंधन सेल

ईंधन सेल हाइड्रोजन अथवा हाइड्रोजन स्रोत तथा एक ऑक्सीकारक का संयोजन होता है यह एक विद्युत रासायनिक उपकरण है जो रासायनिक ऊर्जा को विद्युत एवं ताप ऊर्जा में परिवर्तित करता है। इस प्रक्रिया के द्वारा ईंधन के दहन से बचा जा सकता है। वाहनों में ईंधन सेल का प्रयोग करने से बहुत ही कम मात्रा में प्रदूषण होता है।

### हाइड्रोजन ऊर्जा

हाइड्रोजन को जलाने पर उत्पाद के रूप में पानी होता है, पर इसे न केवल कुशल ऊर्जा वाहक बल्कि एक स्वच्छ एवं पर्यावरण हितैषी इंधन के रूप में भी जाना जाता है। पृथ्वी पर हाइड्रोजन निश्चित अवस्था में

पाई जाती है। इसलिए इसका उत्पादन उसके यौगिक की अपघटन प्रक्रिया द्वारा किया जाता है। हाइड्रोजन के लिए तीन विधियों जैसे तापीय विधि, विद्युत अपघटन विधि एवं प्रकाश अपघटन विधि का प्रयोग किया जाता है।

### इलेक्ट्रिकल टूल्स की समझ

1. **पेंचकस (Screwdriver)** – इस टूल की मदद से स्क्रू या पेंच को कसा और खोला जाता है। पेंचकस के आगे के सिरे को स्क्रू पर बलपूर्वक घुमाते हैं। इसका हत्था बेलनाकार होता है जिसपर प्लास्टिक की कोटिंग की गई होती है।
2. **पलास (Pliers)**–पलास Electrician का एक प्रमुख औजार है। इसका मुख्य कार्य ऑब्जेक्ट को पकड़ना होता है। वायर कटिंग या ट्विस्टिंग भी पलास से होती है। Electrician के पलास का जबड़ा प्लैट होता है।
3. **हथौड़ा (Hammer)** – हथोड़े का उपयोग Electrician बहुत करते हैं। इसका इस्तेमाल धातु पर चोट करने, कील ठोकने में किया जाता है। Electrician का हथौड़ा आकार में अन्य के मुकाबले छोटा होता है। हथौड़ा कास्ट आयरन या स्टील का बना होता है, जबकि इसका हत्था लकड़ी का होता है।
4. **टेस्टिंग लैंप (Testing Lamp)** – इस इलेक्ट्रिक टूल का इस्तेमाल उपकरण को चेक करने में किया जाता है। इस टूल में दो वायर होते हैं जो एक बल्ब से जुड़े होते हैं। विद्युत उपकरण में करंट का पता लगाने के लिए टेस्टिंग लैंप का उपयोग करते हैं। टेस्टिंग लैंप को करंट चेक करने के लिए उपकरण की सीरीज में लगाया जाता है।
5. **सोल्डरिंग आयरन (Soldering Iron)** – इसका कार्य दो तारों को आपस में जोड़ने का होता है। PCB (Printed Circuit Board) पर किसी भी कंपोनेंट को सोल्डर करने के लिए (Soldering iron) का इस्तेमाल किया जाता है। सोल्डरिंग के लिए रांगे का उपयोग करते हैं।
6. **लाइन टेस्टर (Line Tester)** – इसे फेज टेस्टर भी कहते हैं। न्यूट्रल और फेज वायर की पहचान करने के लिए फेज टेस्टर की आवश्यकता होती है। यह टेस्टर पेंचकस की भांति होता है जिसमें एक नियॉन बल्ब लगा होता है। इसकी लाइट इंडिकेट करती है कि फेज है या न्यूट्रल।
7. **स्टैंडर्ड वायर गेज (Standard Wire Gauge)** – यह एक 25 MM मोटी गोलाकार प्लेट होती है। इसमें झिरिया कटी होती है जिसमें तार डालकर साइज का पता लगाया जाता है।

<https://youtu-be/8P0K5CYC7Gw>

### बायो डिग्रेडेबल तथा नॉन-बायोडिग्रेडेबल कूड़ा का प्रबंधन

**जैविक अपशिष्ट पदार्थ** – जैविक अपशिष्ट पदार्थ वह पदार्थ होते हैं जो जीवधारियों से प्राप्त होते हैं तथा जीवाणुओं द्वारा अपघटित होकर खाद बनते हैं। यह पदार्थ जल्दी ही अपघटित होकर और सड़कर मृदा में मिल जाते हैं, जैसे – पेड़-पौधे की पत्तियां, फल-सब्जी के छिलके, मांस, रद्दी कागज, कपड़ा, मल गोबर इत्यादि – यह जैविक अपशिष्ट पदार्थ कहलाते हैं।

**अजैविक अपशिष्ट पदार्थ** – अजैविक अपशिष्ट पदार्थ मानव द्वारा उद्योगों में तैयार और प्रयोग किए जाने वाले होते हैं। यह अपघटित होकर मृदा में नहीं मिलते हैं। यह पदार्थ पर्यावरण को दूषित करते हैं, जैसे – प्लास्टिक, कांच, धातु के टुकड़े इत्यादि। यह अजैविक अपशिष्ट पदार्थ कहलाते हैं।

### अपशिष्ट प्रबंधन

- शहर के बाहर खाली जमीन पर गड्ढों में कूड़े को भरना (Dumping)।
- शहर के बाहर कूड़ा एकत्रित कर, जीव-विज्ञान के विधियों द्वारा खाद में परिणत कर उपयोग करना।
- जगह-जगह कूड़ेदान की व्यवस्था करना।
- अधिक से अधिक रिसाइक्लिंग संयंत्र की स्थापना किया जाना चाहिए।

- ट्रेन में जैव शौचालय का निर्माण किया जाना चाहिए तथा गाँवों में सामुदायिक शौचालय बनवाया जाना चाहिए।
- सार्वजनिक जगहों पर कूड़ा फेंकाने वाले व्यक्ति के लिए सामाजिक दण्ड का प्रावधान किया जाना चाहिए।

### कूड़ा संग्रह की नवाचारी तरीके

#### कचरा संग्रहण एवं निपटान

**कचरा**—हम प्रतिदिन ढेर सारा कचरा उत्पन्न करते हैं। जो चीज हमारे किसी काम की नहीं होती है उसे कचरा कहते हैं। घर से निकले हुए अपशिष्ट या कूड़े-कचरे में सब्जियों और फलों के छिलके, बचा हुआ भोजन, कागज, प्लास्टिक और कई अन्य पदार्थ होते हैं। हमारे घरों और आसपास स्वच्छता रखने के लिए कचरे का सही निपटान जरूरी होता है।

#### कचरे का निपटान

हम अक्सर सड़क के किनारे रखे कूड़ेदान में कचरा डालते हैं। कुछ शहरों में सफाई कर्मचारी हर घर से कचरा इकट्ठा करते हैं। उसके बाद सफाई कर्मचारी उस कचरे को किसी ढलाव पर डाल देते हैं।

कचरे के ढलाव से नगरपालिका का ट्रक कचरा उठाकर ले जाता है। इस कचरे को भराव स्थल पर पहुँचा दिया जाता है। भराव स्थल अक्सर रिहायशी इलाके से दूर बनाये जाते हैं।

कचरे में दो प्रकार के पदार्थ होते हैं – उपयोगी और अनुपयोगी। उपयोगी पदार्थ का पुनःचक्रण करके नये सामान बनाये जा सकते हैं। अनुपयोगी पदार्थ को भराव स्थल पर डाल दिया जाता है और फिर मिट्टी से ढक दिया जाता है। इस कचरे को कम-से-कम 20 वर्षों के लिए छोड़ दिया जाता है। उसके बाद ही भराव स्थल पर कोई निर्माण कार्य किया जा सकता है। ऐसे स्थानों पर अक्सर पार्क बनाये जाते हैं। दिल्ली का मिलेनियम पार्क ऐसे ही किसी भराव स्थल पर बना हुआ है।

#### कम्पोस्ट

कचरे में दो प्रकार के पदार्थ होते हैं – जैव निम्नीकरणीय और जैव अनिम्नीकरणीय। जो पदार्थ सूक्ष्म जीवों द्वारा विगलित हो जाते हैं उन्हें जैव निम्नीकरणीय पदार्थ कहते हैं। सजीवों स्रोतों से मिलने वाले अपशिष्ट जैव निम्नीकरणीय होते हैं। ऐसे पदार्थों से कम्पोस्ट बनाया जा सकता है।

किसान अक्सर खेती के अपशिष्ट, पत्तियों, फसलों की डंठलो और गोबर से कम्पोस्ट बनाते हैं। इसके लिए जमीन पर एक गड्ढा खोदा जाता है। इस गड्ढे की तली में एक जाली या रेत की एक परत बिछाई जाती है। उसके बाद कचरे की परतें बिछाई जाती हैं। लगभग दो महीने के बाद, कचरा मिट्टी जैसे पदार्थ में बदल जाता है, जिसे कम्पोस्ट कहते हैं। कम्पोस्ट एक बहुत अच्छी खाद का काम करता है, जिससे मिट्टी अधिक उपजाऊ बनती है।

वर्मी कम्पोस्ट या कृमि कम्पोस्ट – लाल केंचुए कम्पोस्ट बनने की प्रक्रिया को तेज कर देते हैं। जब केंचुओं की सहायता से कम्पोस्ट बनता है तो इसे वर्मी कम्पोस्ट कहते हैं।

# कचरा नियोजन की विधि

 <p><b>1. जैविक कचरा</b></p>	 <p><b>2. सूखा कचरा</b></p>	 <p><b>3. बेकार कचरा</b></p>
<p>(प्लास्टिक बैग का प्रयोग ना करें)</p> <p><b>रसोई का कचरा</b> सब्जी / फल के छिलके पकाया / बचा भोजन अंडे के छिलके चिकन / मछली व हड्डियाँ सड़े फल / सब्जियाँ भोजन के लिए इस्तेमाल किया गया टिशू पेपर, चाय बैग / कॉफी पाउडर पत्ते की प्लेटें</p>  <p><b>बगीचे का कचरा*</b> (केवल कम मात्रा में ही) गिरे हुए पत्ते/छड़ी पूजा के फूल/माला, घास आदि</p> 	<p>(केवल पुनः उपयोगी बैग का प्रयोग)</p> <p><b>प्लास्टिक</b> (अगर गंदे हो, साफ किया जाना चाहिए) प्लास्टिक कवर/बोतलें/बक्से/ चिप्स /टॉफी पैपर प्लास्टिक/कागज कप, प्लेट दूध/दही पैकेट</p>  <p><b>कागज</b> (अगर गंदे हो, साफ किया जाना चाहिए) अखबार / पत्रिका स्टेशनरी / जंक मेल गत्ता डिब्बे / पिज्जा बॉक्स ट्रेटा पैक</p>  <p><b>धातु</b> (अगर गंदे हो, साफ किया जाना चाहिए) पन्नी कंटेनर धातु के डिब्बे कांच (देखभाल के साथ) बिना टूटा हुआ ग्लास जार / बोतलें</p>  <p><b>अन्य सूखा कचरा</b> रबड़ / थर्मोकोल पुराने कपड़े / ब्रश / स्पंज सैंडविच प्रसाधन मिट्टी / लकड़ी के टुकड़े बाल (बड़ी मात्रा में) नारियल के गोले (आंतरिक और बाहरी दोनों)</p>  <p><b>इलेक्ट्रॉनिक कचरा -</b> (सावधानी के साथ अलग से सौंपें) बैटरियाँ सीडी / टेप थर्मामीटर बल्ब / ट्यूब लाइट / सीएफएल**</p> 	<p>(प्लास्टिक बैग का प्रयोग ना करें)</p> <p><b>सैनिटरी कचरा</b> (अखबार में लपेटा जाना चाहिए) डायपर / सैनिटरी नैपकिन पट्टियाँ कंडोम नाखून टिशू पेपर - (इस्तेमाल किया हुआ) समय सीमा समाप्त दवाएं, झाड़ू की धूल</p>  <p><b>तेजधार वाले पदार्थ***</b> (अखबार में पैक करके अलग से सौंपें, केवल कम मात्रा में ही) रेजर प्रयोग में लायी हुई सीरिज द्वेड इंजेक्शन की बोतलें</p> 
		<p><b>निर्माण कार्य का मलबा/ निष्क्रिय पदार्थ****</b> (अलग से सौंपें) मलबा पेट माली की गंदगी सीमेंट पाउडर/टुकड़े, फूलदान टूटे कांच (अखबार में लपेटा जाना चाहिए)</p> 

\* बड़ी मात्रा में सार्वजनिक क्षेत्र के बगीचे का कचरा अलग से उठवा जाएगा।

\*\* ट्यूब लाइट और बल्ब सार्वजनिक स्तर पर लेने के लिए अलग से जमा किया जाएगा। इलेक्ट्रॉनिक सामान का संवह करने के लिए बेसमेंट में अलग से सुविधा प्रदान की जायेगी।

\*\*\* मृकीले और निष्क्रिय पदार्थों के संवह के लिए बेसमेंट में ही अलग से प्रयोजन किया जाएगा।

\*\*\*\* बड़ी मात्रा में निर्माण कार्य के मलबे के लिए अतिरिक्त शुल्क लिया जाएगा।

अपने घर के कूड़े के उचित निपटारे की समझ

**पुनर्चक्रण/रीसाइकिल करना**

जो कचरा रीसायकल करने योग्य होता है, उस कचरे को नगर निगम द्वारा इकट्ठा कर रीसायकल करने के लिए भेज दिया जाता है। रीसायकल करने के दौरान पुराना कूड़ा एक नए उपयोगी मटेरियल में परिवर्तित कर दिया जाता है। हालाँकि आजकल पॉलीमर्स (बहुलकों) गुणवत्ता बेहतर करने के लिए उनमें

कई नए तरह के पदार्थ मिलाए जा रहे हैं, जिन्होंने रीसाइकल करने के प्रोसेस को पहले से जटिल बना दिया है। वहीं कुछ वेस्ट ऐसे भी हैं जो रीसायकल करने योग्य ही नहीं होते।

### कचरे को जला देना

जो कचरा रीसायकल नहीं हो सकता उस कचरे को एक साथ जला दिया जाता है। कचरा जलाकर ऊर्जा का उत्पादन भी किया जाता है परन्तु कचरा जलाने से उत्पन्न होने वाली खतरनाक गैसों हमारी हवा को दूषित करती हैं। इसके दूरगामी परिणाम धरती पर जीवन के लिए खतरनाक हो सकते हैं।

### लैंडफिल

कचरे के निस्तारण का एक तरीका लैंडफिल भी है। इसमें कचरे के ढेर को जमीन के अंदर गहरा गड्ढा खोद कर गाड़ दिया जाता है। समय-समय पर इस कचरे के ऊपर मिट्टी डाली जाती है ताकि यह आसपास के पर्यावरण के संपर्क में न आए। लैंडफिल से निकलने वाली खतरनाक गैस का उपयोग बिजली उत्पादन में किया जाता है परन्तु अगर इस गैस का सही प्रबंधन न किया जाए तो यह पर्यावरण के लिए बहुत बड़ा खतरा है। लैंडफिल में भरे कचरे का एक और बड़ा नुकसान है, जल प्रदूषण। बारिश का पानी जब मिट्टी से होता हुआ इस कचरे से गुजरकर भूजल तक पहुँचता है, तब तक इसमें कई खतरनाक सूक्ष्म कण (micro particles) मिल चुके होते हैं जो नदियों, हैंडपंप आदि के पानी को दूषित करते हैं।

### घर में कचरा कम करने के उपाय

#### रिड्यूस

अमूमन लोग जरूरत से ज्यादा सामान खरीद लेते हैं। जितना वे इस्तेमाल नहीं करते उससे ज्यादा तो फेंकते हैं। ऐसे में खुद पर गौर करना जरूरी है कि कहीं आप भी तो ऐसा ही नहीं कर रहे? अगर हाँ, तो अपनी धरती को बचाने के लिए आप आज ही ऐसा करना छोड़ सकते हैं। कम-से-कम नॉन-बायोडिग्रेडेबल कचरा फेंकें। यह करना बहुत आसान है। उदाहरण के लिए – शॉपिंग करने के लिए घर से जूट आदि के बैग लेकर जाएँ ताकि बाजार से आपको पॉलिथीन घर न लानी पड़े। आजकल यूज एंड थ्रो पेन का काफी चलन में है। उसे इंक पेन से बदलें। इन छोटे मगर प्रभावी कदमों से आप दुनिया में नॉन-बायोडिग्रेडेबल वेस्ट कम करने में अपना योगदान दे सकते हैं।



#### रीयूज

घर में आने वाले नॉन-बायोडिग्रेडेबल उत्पादों को किसी-न-किसी रूप में पुनःउपयोग करके आप उसे नॉन-बायोडिग्रेडेबल कचरा बनने से रोक सकते हैं। उदाहरण के लिए – बाजार से आने वाले प्लास्टिक बोतल, जार, डब्बे इत्यादि का उपयोग आप किचन या घरेलू सामान रखने के लिए कर सकते हैं। पुराने गैजेट, इलेक्ट्रॉनिक आइटम आदि को फेंकने के बजाय आप घर के छोटों को दे सकते हैं या फिर उन्हें

एक्सचेंज ऑफर में नए आइटम से बदल भी सकते हैं। साथ-ही इंटरनेट पर आप वेस्ट मटेरियल से कुछ कलात्मक चीजें बनाना सीखकर अपने घर की सजावट में उनका उपयोग कर सकते हैं।

### रीसायकल

जो सामान आपके बिल्कुल किसी उपयोग का न रहे और जो रीसायकल करने योग्य हो, उसे रीसायकल कराना सुनिश्चित करें। ऐसे कचरे को इधर उधर फेंकने के बजाय कबाड़ीवालों को ही बेचें।

### ध्यान रखें

हमारी पृथ्वी मनुष्य के बोझ से पहले से ही त्रस्त है, उस पर कचरे का और बोझ लादना जीवन के लिए खतरनाक साबित हो सकता है। बदलती जलवायु और आए दिन आपदा संकट हमें संकेत दे रहे हैं कि अभी भी हम संभल जाए।

सरकारें तो अपना काम करती रहेंगी लेकिन कब तक? आइये हम और आप मिलकर अपने स्तर पर उठाए गए। कुछ छोटे-छोटे कदमों से एक बार फिर से अपनी पृथ्वी को हरा भरा और साफ बना दें।

### कूड़ा प्रबंधन के लिए जागरूकता कार्यक्रम

कचरा प्रबंधन को समुचित तरीके से लागू करने के लिए सरकार घरों और संस्थाओं में कचरा प्रबंधन के प्रति जागरूकता लाने का प्रयास कर रही है। इसके तहत सूचना, शिक्षा और संचार(IEC) के माध्यम से जागरूकता अभियान चलाकर लोगों को सिखाया जाएगा कि वे अपने घरों और संस्थाओं में सूखे और गीले कचरे को किस तरह रखें।

कई प्रकार के जागरूकता कार्यक्रम के तहत नागरिकों को शुरू से ही इस बात के लिए सचेत किया जाता है कि वह कचरे को घर के स्तर पर ही अलग-अलग श्रेणियों में इकट्ठा करें। इससे व्यापक स्तर पर कचरे को पृथक करने की लागत बचती है। गीले कचरों से बायो कंपोस्ट बनाया जाता है। इस पूरी मुहिम में नगरपालिका, नगर परिषद जैसी संस्थाएँ सहयोग कर रही हैं और उनकी सहायता से जैविक खाद्य नगर परिषद को दिया जाता है। स्वच्छ भारत अभियान भी एक इसी तरह का कूड़ा प्रबंधन के लिए जागरूकता कार्यक्रम है।

### पशुपालन

पशुपालन कृषि विज्ञान की वह शाखा है जिसके अंतर्गत पालतू पशुओं के विभिन्न पक्षों जैसे भोजन, आश्रय, स्वास्थ्य, प्रजनन इत्यादि का अध्ययन किया जाता है। देश की अधिसंख्य आबादी कृषि एवं पशुपालन पर निर्भर हैं। छोटे, भूमिहीन तथा सीमांत किसान जिनके पास फसल उगाने एवं बड़े पशुपालन के अवसर सीमित हैं, वे छोटे पशुओं, जैसे – भेड़, बकरियों, सूअर एवं मुर्गीपालन पर ही आश्रित होते हैं। कम खर्च, छोटे स्थान एवं कम मेहनत से ज्यादा मुनाफा कमाने में छोटे पशुओं का पालन महत्वपूर्ण होता है।

भारतवर्ष में पशुपालन का कार्य शताब्दियों से चला आ रहा है। घरेलू आवश्यकताओं की पूर्ति के लिए पशुपालन को मिश्रित खेती के रूप में अपनाने से परिवार को दूध, मांस, अंडा, चमड़ा, कंबल, स्वेटर तथा अन्य ऊनी वस्त्र आदि प्राप्त होते हैं। पशुपालन कृषि का एक अभिन्न अंग है। यह दोनों ही व्यवसाय एक-दूसरे के पूरक हैं। इस व्यवसाय में अर्ध-शहरी, पर्वतीय तथा भारत के सभी क्षेत्रों में रहने वाले किसान सहायक रोजगार के अवसर के रूप में, पशुपालन का कार्य करते हैं।

### पशुपालन के लाभ एवं महत्त्व

भारत हमेशा से कृषि प्रधान देश रहा है। इसकी अर्थव्यवस्था कृषि तथा पशुपालन पर टिकी हुई है। किसान के लिए बैल सबसे अधिक सहायक होता है, जो खेत को जोतने से लेकर अनाज निकालने के बाद उसे मंडी तक पहुंचाने में मदद करता है।

- किसानों को इससे खाद प्राप्त होता है जो कि अच्छे उत्पादन में सहायक है। प्राकृतिक खाद पशुपालन से ही संभव है।
- घोड़ा उपपरिवहन के महत्वपूर्ण साधन है।

- घी, मक्खन, पनीर तथा इससे निर्मित उत्पादों की प्राप्ति होती है। पशुओं के मरने के बाद चमड़ा, सिंग तथा हड्डियां कई प्रकार के उद्योग के आधार बनते हैं।
- अधिकतर ऊनी कंबल और वस्त्र भेड़ की ऊन से ही प्राप्त होते हैं।
- देश की प्रगति तथा किसानों की दशा सुधारने में पशुपालन का अहम योगदान रहा है। पशुपालन से राज्य तथा देश की आय के स्रोत बढ़ने के साथ-ही पशुओं से प्राप्त होने वाले कच्चे उत्पादों से कई उद्योग धंधे लोगों को रोजगार दिलाने में भी सहायक हो रहे हैं।

### लघु उद्योग

लघु उद्योग छोटे पैमाने की औद्योगिक इकाइयां होती है, जो मध्यम स्तर के विनियोग की सहायता से उत्पादन प्रारंभ करती है। इन इकाइयों में श्रम शक्ति की मात्रा भी कम होती है और सापेक्षिक रूप से वस्तुओं एवं सेवाओं का कम मात्रा में उत्पादन किया जाता है।

भाषा की दृष्टि से यह एक आम प्रवृत्ति रही है कि कुटीर उद्योग, ग्रामीण उद्योग तथा लघु पैमाने के उद्योगों का आशय एक-ही समझा जाता है, जबकि इनमें आधारभूत अंतर है। कुटीर उद्योग किसी एक परिवार के सदस्यों द्वारा पूर्ण या अंशकालिक तौर पर चलाया जाता है। इनमें पूंजी निवेश अल्प रूप में होता है। उत्पादन भी प्रायः हाथ द्वारा किया जाता है। लघु उद्योगों में आधुनिक ढंग से उत्पादन कार्य होता है। सवेतन श्रमिकों की प्रधानता रहती है तथा पूंजी निवेश भी तुलनात्मक रूप से अधिक होता है। कुछ कुटीर उद्योग ऐसे भी हैं जो उत्कृष्ट कलात्मक उत्पादन को निर्यात भी करते हैं। अतः ऐसे कुटीर उद्योग को लघु उद्योग की श्रेणी में रखा गया है। □ 10,000 से कम जनसंख्या वाले ग्रामीण क्षेत्र में स्थापित तथा भूमि, भवन, मशीनरी आदि में प्रति कारीगर □ 15,000 से कम स्थिर पूंजी निवेश वाले उद्योग ग्रामीण उद्योग कहलाते हैं।

लघु उद्योगों का वर्गीकरण तीन प्रकार के उद्योगों में किया गया है

1. सूक्ष्म उद्योग
2. लघु उद्योग
3. मध्यम उद्योग

कोई भी उद्योग जिसमें 10 लाख से ज्यादा तथा एक करोड़ से कम लागत लगी हो तो वह लघु उद्योग कहलाएगा, जैसे -

1. घर में इस्तेमाल किया जाने वाला कूलर बनाना।
2. एलुमिनियम से बने हुए सामग्री बनाना।
3. हॉस्पिटल में उपयोग किए जाने वाला स्ट्रेचर बनाना।
4. गाड़ी में लगने वाली रेड लाइट बनाना।
5. कपड़े व चमड़े का बैग बनाना।
6. टोकरी बनाना इत्यादि।

### मत्स्य उद्योग की समझ

मछली जलीय पर्यावरण पर आश्रित जीव है। जलीय पर्यावरण को संतुलित रखने में इसकी अहम भूमिका होती है। यदि किसी जलीय क्षेत्र में मछली की उपस्थिति नहीं हो तो निश्चित ही वह जैविक स्थिति सामान्य नहीं है। वैज्ञानिकों द्वारा मछली को जीवन सूचक (बायो इंडिकेटर) माना है। विभिन्न जल स्रोतों में चाहे तीव्र अथवा मंद गति से प्रवाहित होने वाली नदियों हो, चाहे प्राकृतिक झीलें, तालाब या मानव निर्मित बाड़े, सभी पर्यावरण संतुलन के लिए अनिवार्य है। यदि इसका सूक्ष्म अध्ययन किया जाए तो निष्कर्ष निकलता है कि पानी और मछली दोनों एक-दूसरे से काफी संबंधित है। पर्यावरण को संतुलित रखने में मछली की विशेष उपयोगिता है।

भारतीय अर्थव्यवस्था में मछली पालन एक महत्वपूर्ण व्यवसाय है जिसमें रोजगार की अपार संभावनाएं हैं। इस उद्योग को आरंभ करने के लिए कम पूंजी की जरूरत होती है। इस उद्योग के विकास से जहाँ एक ओर खाद्य समस्या सुधार होता है, वहीं दूसरी ओर विदेशी मुद्रा भी अर्जित होती है जिससे अर्थव्यवस्था में

भी सुधार होता है। भारत विश्व में मछली का तीसरा सबसे बड़ा उत्पादक तथा अंतर्देशीय मत्स्य पालन का दूसरा सबसे बड़ा उत्पादक देश है।

ग्रामीण क्षेत्र में मत्स्य पालकों को मत्स्य पालन उद्योग में लगाने हेतु उन्हें तालाब पट्टे पर दिलाना, उन्नत किस्म का मत्स्य बीज प्रदान करवाना, उन्हें मत्स्य पालन संबंधी तकनीकी प्रशिक्षण देना आरंभ किया गया है। यह एक ऐसा व्यवसाय है जिसे निर्धन-से-निर्धन व्यक्ति भी अपना सकते हैं एवं अच्छी आय प्राप्त कर सकते हैं। आज महिलाएं भी मत्स्य व्यापार में आगे आ रही हैं तथा स्वावलंबी हो रही हैं।

इस उद्योग पर आधारित अन्य सहायक उद्योग भी हैं, जैसे – जल निर्माण उद्योग, नाव निर्माण उद्योग, नायलॉन निर्माण उद्योग, तार का रस्सा उद्योग इत्यादि। मछली पालन के साथ-साथ अन्य उत्पादक जीवों का पालन भी किया जा सकता है, जिससे मत्स्य उत्पादन से अतिरिक्त आय प्राप्त हो सके। अन्य जीवों से उत्सर्जित व्यर्थ पदार्थों का उपयोग भी मत्स्य पालन में सहायक होता है। झींगा पालन में लगभग 15000 झींगे के बीज प्रति हेक्टेयर की दर से संचय किए जाते हैं। सामान्यतः झींगे का वजन 6 माह में 70 से 80 ग्राम एवं आकार में 120 से 130 सेंटीमीटर हो जाता है। इन्हें बाजार में बेचने पर अच्छी आय प्राप्त की जा सकती है।

ग्रामीण क्षेत्र में गरीबी रेखा के नीचे जीवन यापन करने वाले लोगों को स्वरोजगार योजना के लिए प्रशिक्षण एवं आर्थिक सहायता प्रदान की जाती है। मत्स्य पालन हेतु 10 वर्षीय पट्टे पर तालाब उपलब्ध कराया जाता है और इसके लिए ऋण एवं अनुदान की व्यवस्था की जाती है। सहकारी समितियों को मत्स्य बीज, क्रय पट्टा राशि, नाव क्रय एवं अन्य सामग्री क्रय हेतु राज्य सरकार द्वारा ऋण उपलब्ध करवाया जाता है।

मत्स्य पालन के लिए तालाब खुदवाने वालों को 50 प्रतिशत तक अनुदान का प्रावधान है। एक किसान को 2 हेक्टेयर में नया तालाब खुदवाने पर अधिकतम ₹ 700000 तक का मत्स्य विभाग द्वारा अनुदान दिया जाता है। नया तालाब खुदवाने वालों में यदि अनुसूचित जाति/अनुसूचित जनजाति वर्ग के किसान सम्मिलित हैं तो उन्हें 70 प्रतिशत तक के अनुदान का प्रावधान है।

### मधुमक्खी पालन

वैज्ञानिक तरीके से विधिवत मधुमक्खी पालन का काम 18वीं शताब्दी के अंत में शुरू हुआ। इसके पूर्व जंगलों से पारंपरिक ढंग से ही शहद एकत्र किया जाता था। मधु, परागण आदि की प्राप्ति हेतु मधुमक्खी का पालन किया जाता है। यह एक कृषि आधारित उद्योग है। मधुमक्खियाँ फूलों से रस को एकत्रित कर शहद के रूप में बदल देती हैं और उन्हें अपने छत्ते में जमा करती हैं। बाजार में शहद और उसके उत्पादों की बढ़ती मांग के कारण मधुमक्खी पालन अब एक लाभदायक व्यवसाय के रूप में स्थापित हो गया है। मधुमक्खी पालन से उत्पाद के रूप में शहद और मोम आर्थिक दृष्टि से महत्वपूर्ण हैं।

1789 ई. में फ्रांसिस हुबर (स्विट्जरलैंड) ने पहली बार पेटी (मौनगृह) का निर्माण किया।

1851 ई. में लॉन्गस्ट्राथ (अमेरिका) ने पहली बार बताया कि मधुमक्खी छत्तों के बीच 8 मिली मीटर की जगह छोड़नी है।

1857 ई. में मेहरिंग ने मोम की सीट बनाई

1865 ई. में मेजर डी हुरस्का (ऑस्ट्रिया) ने मधुमक्खी निकास यंत्र बनाया।

1882 ई. में कॉलिन ने रानी मधुमक्खी अवरोधक जाली का निर्माण किया।

मधुमक्खी पालन एक ऐसा व्यवसाय है जो कम खर्च में अधिक आय सृजन करता है। यह रोजगार के साथ-साथ वातावरण को भी शुद्ध करने में सहायक है। मधुमक्खी पालन कृषि एवं बागवानी उत्पादन को भी बढ़ाने में सहायक है।

### मधुमक्खी की प्रजातियाँ

1. भंवर या सारंग (Apis dorsate)
2. पेंतिंगा या छोटी मधुमक्खी (Apis Florea)
3. खैरा या भारतीय मौन (Apis Cerana Indica)
4. भुनगा या डम्बर (Apis Melipona)
5. यूरोपियान मधुमक्खी (Apis Mellifence)

### मधुमक्खी पालन के लाभ

- मधुमक्खी पालन से पुष्प रस तथा पराग का उपयोग आय व स्वरोजगार के सृजन में सहायक है।
- शुद्ध मधु, रॉयल जेली के उत्पादन, मोम उत्पादन, मौनी विष इत्यादि के उत्पादन में सहायक है।
- बिना किसी अतिरिक्त खाद, बीज, सिंचाई और प्रबंधन के यह व्यवसाय बेहद लाभदायक होता है।
- मधुमक्खी की पर परागण प्रक्रिया से फसल, सब्जी एवं फल उद्यान की उपज में वृद्धि होती है।
- मधुमक्खी उत्पाद जैसे मधु, रॉयल जेली तथा पराग के सेवन से मानव स्वस्थ एवं निरोग होता है। मधु के नियमित सेवन से अस्थमा, तपेदिक, खून की कमी रक्तचाप की बीमारी इत्यादि नहीं होती है। रॉयल जेली का सेवन करने से ट्यूमर नहीं होता है तथा स्मरण शक्ति में भी वृद्धि होती है। मधु मिश्रित पराग का सेवन करने से प्रास्ट्रेटइटिस की बीमारी नहीं होती है।
- मधुमक्खी पालन का पर्यावरण पर भी सकारात्मक प्रभाव पड़ता है। मधुमक्खियां विभिन्न फूल वाले पौधे के परागकण में महत्वपूर्ण भूमिका निर्वहन करती है, इस तरह वे सूर्यमुखी और विभिन्न फलों की उत्पादन मात्रा बढ़ाने में सहायक सिद्ध होती है।

### मधुमक्खी पालन के लिए स्थान निर्धारण

- मधुमक्खी पालन के लिए ऐसे स्थान का चयन करना आवश्यक है जिसके चारों ओर दो-तीन किलोमीटर के क्षेत्र में पेड़ पौधे बहुतायत में उपलब्ध हो, जिससे कि पराग व मकरंद अधिक समय तक उपलब्ध हो सके।
- मधुमक्खी पालन हेतु बॉक्स स्थापना के स्थान का निर्धारण भी समतल स्थान पर होना चाहिए तथा पानी की उपलब्धता एवं निकास की उचित व्यवस्था होनी चाहिए।
- मधुमक्खी पालन वाले स्थान के पास बाग, फलोद्यान इतना घना नहीं होना चाहिए कि हवा का आवागमन ही बाधित हो जाए।
- जहां मौनगृह स्थापित होना है वह छायादार होना चाहिए।
- मधुमक्खी पालन वाले स्थान को दीमक तथा चींटियों की पहुँच से दूर रखने की कोशिश होनी चाहिए।

### रेशम उद्योग की समझ

व्यक्ति रेशम उत्पादों के प्रति हमेशा जिज्ञासु रहा है। रेशम वस्त्रों की रानी के नाम से विख्यात है। रेशम प्राकृतिक प्रोटीन से बनी एक ऐसा रेशा है जिससे वस्त्र बनाए जा सकते हैं। इन प्रोटीन रेशों में मुख्यतः फ्रिबोइन होता है। यह रेशे कुछ कीड़ों के लार्वा से बनाया जाता है। सबसे उत्तम रेशम शहतूत के पत्तों पर पलने वाले कीड़ों के लार्वा से बनाया जाता है। रेशम एक प्रकार का चमकीला और मजबूत तंतु होता है जिससे कपड़े बुने जाते हैं। इन तंतुओं का निर्माण तंतु कोष में रहने वाले एक प्रकार के कीड़े द्वारा तैयार होता है। रेशम के कीड़े पिल्लू कहलाते हैं। यह विभिन्न प्रकार के होते हैं, जैसे विलायती, मद्रासी, चीनी, अरकानी, असामी इत्यादि। चीनी बूलू और बड़े पिल्लूका रेशम उच्च कोटि का होता है। यह कीड़े तितली की प्रजाति के होते हैं। अंडा फूटने पर यह बड़े पिल्लू के आकार में होते हैं और रेंगते हैं। इस अवस्था में यह पत्तियां बहुत खाते हैं। शहतूत की पत्ती इसका सबसे प्रिय भोजन है। यह पिल्लू बड़ा होकर एक कोष बनाकर उसके भीतर अवस्थित हो जाते हैं। इस अवस्था को 'कोया' कहा जाता है। कोष के अंदर ही यह कीड़ा तंतु निकालता है जिसे रेशम कहा जाता है।

कच्चा रेशम बनाने के लिए रेशम के कीटों का पालन सेरीकल्वर कहलाता है। रेशम उत्पादन के लिए बड़ी मात्रा में रेशम कीटों का पालन करना होता है। इस प्रकार यह अब एक उद्योग का रूप ले चुका है। यह कृषि पर आधारित कुटीर उद्योग है। इसे बहुत कम कीमत पर ग्रामीण क्षेत्रों में लगाया जा सकता है। कृषि कार्य एवं अन्य घरेलू कार्य के साथ इसे अपनाया जा सकता है। श्रमजनित होने के कारण इसमें विभिन्न स्तर पर रोजगार सृजन भी होता है। यह उद्योग पर्यावरण के लिए मित्रवत है। रेशम उत्पादन में भारत विश्व में चीन के बाद दूसरे स्थान पर है। रेशम के जितने भी प्रकार हैं उन सभी का उत्पादन

किसी-न-किसी भारतीय क्षेत्र में अवश्य होता है। भारतीय बाजार में इसकी खपत सर्वाधिक है। भारत रेशम का बड़ा उपभोक्ता देश होने के साथ-साथ पाँच किस्म के रेशम मलबरी, तसर, ओक, एसरेए और मूंगा सिल्क का उत्पादन करने वाला इकलौता देश है। मूंगा रेशा के उत्पादन में भारत का एकाधिकार है यह कृषि क्षेत्र की एकमात्र नगदी फसल है जो 30 दिन के अंदर प्रतिफल प्रदान करती है

### रेशम उत्पादन के फायदे

- रेशम उत्पादन से रोजगार में काफी वृद्धि होती है।
- रेशम उत्पादन से ग्रामीण अर्थव्यवस्था में अत्यधिक सुधार होता है।
- रेशम उत्पादन कम समय में अधिक आय प्रदान करने वाली व्यवसाय है।
- रेशम उत्पादन महिलाओं के अनुकूल व्यवसाय है।
- रेशम उत्पादन समाज के कमजोर वर्गों के लिए आदर्श कार्यक्रम सिद्ध हो रहा है।

### दुग्ध उद्योग की समझ

दूध देने वाले पशुओं का पालन हजारों वर्षों से होता आ रहा है। प्रारंभ में इनका उपयोग निर्वाह खेती के लिए खानाबदोश द्वारा किया जाता था। जब कभी एक समुदाय अन्य जगह स्थानांतरित होते थे पशुओं को भी साथ लेकर चलते थे। पशु की रक्षा करना और देखभाल से उनके मध्य सहजीवी संबंध विकसित हो जाता था। दुग्ध उद्योग पशुपालन से संबंधित एक लोकप्रिय उद्यम है, जिसके अंतर्गत दूध उत्पादन, उसकी प्रोसेसिंग और खुदरा बिक्री के लिए किए जाने वाले कार्य आते हैं। इसके लिए गाय, भैंस, बकरी या कुछ अन्य प्रकार के पशुधन के विकास का भी काम किया जाता है। दूध उद्योग के अंतर्गत दूध देने वाले मवेशियों का प्रजनन तथा देखभाल, दूध की खरीद और इसके विभिन्न डेयरी उत्पादों के रूप में प्रोसेसिंग कार्य आदि सम्मिलित है।

भारत में 72 प्रतिशत से अधिक जनसंख्या ग्रामीण है तथा अधिकांश लोग कृषि व्यवसाय पर आश्रित हैं। करीब सात करोड़ कृषक परिवार में प्रत्येक दो ग्रामीण घरों में एक डेयरी उद्योग से जुड़े हैं। देश में 70 प्रतिशत दूध की आपूर्ति छोटे सीमांत/भूमिहीन किसानों के पशुधन से दूध की आपूर्ति होती है। भारत में कृषि भूमि की अपेक्षा गायों का ज्यादा समतापूर्वक वितरण है। भारत की ग्रामीण अर्थव्यवस्था को मजबूत करने में डेयरी उद्योग की प्रमुख भूमिका है। कृषि एवं डेयरी फार्मिंग के मध्य परस्पर निर्भरता का संबंध है। यदि पशु के झुंड का आकार बड़ा हो तो वहां मशीन से दूध निकालने की व्यवस्था होती है। दूध का उपयुक्त भंडारण, दूध का परिवहन, साफ-सफाई, पशुओं के लिए शेड इत्यादि का पर्याप्त ध्यान रखना अनिवार्य है।

सरकारी तथा गैर-सरकारी संस्थाएं डेयरी पालन उद्योग के लिए ₹100,000 तक की धनराशि उपलब्ध करवाती है। इसके लिए डेयरी पालक को एनओसी, एसडीएम का प्रमाण पत्र, बिजली का बिल, आधार कार्ड, डेयरी का नवीनतम फोटो आदि जमा करना होता है। वेरिफिकेशन के पश्चात पशुओं के अनुसार 15 से 10 लाख तक की राशि प्रदान की जाती है।

### डेयरी प्रशिक्षण संस्थान

- नेशनल डेयरी रिसर्च इंस्टीट्यूट, करनाल, हरियाणा
- नेशनल डेयरी रिसर्च इंस्टीट्यूट, आनंद, गुजरात

### फोटोग्राफी रिपोर्टिंग फिल्म बनाना

#### फोटो खींचने की कला

फोटो खींचना एक कला है तथा कलात्मक चित्र समाज के अनछुए पहलुओं को उकेरता है। फोटोग्राफर अपने हुनर से सामाजिक समस्याओं, जैसे – नशा, कन्या भ्रूण हत्या, धूम्रपान इत्यादि की ओर ध्यान आकृष्ट करवाता है। व्यापार, विज्ञान, कला एवं मनोरंजन इत्यादि में फोटोग्राफी महत्वपूर्ण भूमिका निर्वहन करता है।

### कैमरा का पिकचर

- फोटोग्राफी के संदर्भ में डिप्लोमा, डिग्री कोर्स वाले कुछ महत्वपूर्ण संस्थान के नाम:-

- ए.जे.के.मास कम्युनिकेशन सेंटर जामिया मिलिया इस्लामिया, नई दिल्ली
- दिल्ली स्कूल ऑफ फोटोग्राफी
- इंडियन इंस्टिट्यूट फॉर डेवलपमेंट इन एजुकेशन एंड एडवांस स्टडीज, अहमदाबाद, गुजरात
- नेशनल इंस्टिट्यूट आफ फोटोग्राफी, मुम्बई, महाराष्ट्र

अच्छा फोटो के लिए आवश्यक है कि फोटो खींचते समय हाथ स्थिर रहे। अपने कल्पना शक्ति का प्रयोग कर फोटो में स्पेशल इफेक्ट डाला जा सकता है।

### ऑडियो वीडियो क्लिप का निर्माण करना

सूचना एवं संचार तकनीक का संबंध टेली कम्युनिकेशन, वायरलेस आधारित व्यवस्था, श्रव्य व्यवस्था, स्टोरेज, इत्यादि के साथ-साथ कंप्यूटर प्रणाली से है, जो उपयोगकर्ता को सूचनाओं को संचित करने और प्रसारित करने में सुविधा प्रदान करता है।

लघु फिल्म बनाने हेतु पहली आवश्यकता है वीडियो रिकॉर्डिंग एवं एडिटिंग करना। वीडियो रिकॉर्डिंग करने के लिए मोबाइल कैमरा या डिजिटल कैमरे का प्रयोग किया जा सकता है। अच्छी फिल्म बनाने के लिए कुछ सावधानियों का पालन करना आवश्यक है।

- रिकॉर्डिंग करते समय कैमरा या मोबाइल हिलना नहीं चाहिए। आवश्यकता होने पर मोबाइल या कैमरा धीरे-धीरे या साइड करते हुए वीडियो तैयार करना चाहिए।
- मोबाइल से रिकॉर्डिंग करते समय खड़ी वीडियो नहीं बनानी चाहिए। इससे धुंधलापन आ जाता है।
- प्रकाश के स्रोत का विशेष ध्यान रखना चाहिए। प्रकाश हमेशा रिकॉर्ड करने वाले के पीछे या ऊपर हो तो बेहतर है। प्रकाश स्रोत की दिशा में रिकॉर्ड करने पर दृश्य में धुंधलापन या कालापन आ सकता है।
- रिकॉर्ड करते समय कैमरा जूम कर बिग शॉट, लॉन्ग शॉट और मिडिल शॉट भी लेना चाहिए
- अच्छी फिल्म के लिए कैमरा स्टैंड का उपयोग करना बेहतर होता है। रिकॉर्डिंग के समय बाहरी शोर कम होना चाहिए।
- रिकॉर्डिंग करते समय छोटी-छोटी क्लिपिंग का निर्माण किया जा सकता है बाद में उसे आवश्यकतानुसार कटिंग कर एडिट किया जा सकता है।

### फिल्म एडिटिंग

- रिकॉर्डिंग होने के बाद अलग-अलग टुकड़ों में बनी फिल्म को सॉफ्टवेयर की सहायता से एडिट किया जा सकता है।
- लिक्विड एडव पिंकील एवं अन्य सॉफ्टवेयर का उपयोग कर बैकग्राउंड साउंड एवं वीडियो इफेक्ट का प्रयोग कर बेहतर वीडियो बनाया जा सकता है।

### स्थानीय संदर्भ के अनुसार कोई अन्य कार्य विकल्प

इस संदर्भ में प्रशिक्षु अपनी सुविधा अनुसार उपलब्ध संसाधन को ध्यान में रखते हुए स्वयं तय करेंगे कि उन्हें कौन से कार्य का चुनाव करना है।

प्रशिक्षु-शिक्षकों के सहयोग से स्थानीयता का ध्यान रखते हुए कार्य को पूर्ण करेंगे। इस संदर्भ में नवाचार का ध्यान रखा जा सकता है।

कुछ उदाहरण:-

#### 1. नारियल के पत्तियों से झाड़ू बनाना

- आवश्यक सामग्रियाँ – नारियल की पत्तियाँ आवश्यकतानुसार, सुतली या पटसन की रस्सी, तेज धार वाला चाकू
- बनाने की विधि

सर्वप्रथम नारियल की पत्तियों को एकत्रित करते हैं। तत्पश्चात् एकत्रित नारियल की पत्तियों में से बीच वाले भाग जो कठोर होते हैं। उसे चाकू की सहायता से अलग कर लेते हैं। पुनः अलग किए हुए कठोर भाग को सावधानीपूर्वक चाकू से चिकना बना लेते हैं। इसके बाद उन समस्त कठोर भाग वाले पत्तियों के अंश को सुतली या पटसन की मजबूत रस्सी से उसे बांध देते हैं। इस प्रकार हमारा नारियल के पत्तियों की झाड़ू तैयार हो जाती है।

कभी-कभी नारियल की पत्तियों वाली इस झाड़ू को बांस के मजबूत लंबे उंडे में बांधकर मकान के ऊपरी भाग की सफाई हेतु झाड़ू का निर्माण कर सकते हैं।

## 2. पत्तल का निर्माण

- आवश्यक सामग्रियाँ - ढाक, सिहारी, महुआ, साल के गीले और सूखे पत्ते, बांस की पतली तीलियां
- बनाने की विधि

पत्तल के निर्माण हेतु उपरोक्त वर्णित पत्तियों को सर्वप्रथम उसे मुलायम बनाते हैं। यदि पत्तियां कच्ची हैं, तो वह पहले से ही मुलायम होती है। पत्तियों को इच्छानुसार आकार में डालने के पूर्व कुछ एक पत्तियों को एक-दूसरे के ऊपर रखकर व्यवस्थित करते हैं। पुनः एक तरफ से आहिस्ता-आहिस्ता दो पत्तियों के किनारे को जोड़ने वाली जगह तीलियों लगाते चले जाते हैं। इस प्रकार धीरे-धीरे पत्तल का निर्माण स्पष्ट दिखाई देने लगता है।

कभी-कभी पत्तल के निर्माण को थाली के आकार का स्वरूप भी प्रदान किया जाता है।

## समेकन

इकाई दो के अंतर्गत प्रशिक्षुओं सीखने के लिए दैनिक जीवन के कुछ कार्य अनिवार्य रूप से और कुछ वैकल्पिक कार्य अनिवार्य की गई है। अनिवार्य सूची के अंतर्गत दैनिक जीवन के कुछ आवश्यक कार्य जैसे-कृषि एवं बागवानी से संबंधित जानकारी के साथ-साथ मिट्टी के काम की समझ विकसित की गई वैकल्पिक कार्य में दिए गए प्रायोगिक संदर्भ से प्रशिक्षुओं को बिजली का काम, बायोडिग्रेडेबल तथा नान बायोडिग्रेडेबल कूड़ा का प्रबंधन कैसे करते हैं, पशुपालन व लघु उद्योग के बारे में जानकारी, फोटोग्राफी, रिपोर्टिंग, फिल्म बनाना जैसी बातों की सामान्य समझ विकसित करने में मदद मिलेगी जिससे उनमें सृजनात्मकता का विकास होगा और वह स्वावलंबी होकर अपना और अपने परिवार तथा समाज के विकास में मदद कर सकते हैं।

## मूल्यांकन

दीर्घ उत्तरीय प्रश्न (10 अंक)

1. घर के परिवेश को स्वच्छ रखने के तरीकों के साथ-साथ धरेलू बजट को समझाइए।
2. किचन गार्डन से आप क्या समझते हैं?
3. घर की वायरिंग से क्या समझते हैं? यह कितने प्रकार से हो सकती है? चित्र से समझाइए।
4. घर में स्विच किस तरह से लगाया जाता है? चित्र से समझाइए।
5. बिजली के घरेलू उपकरण कौन-कौन से हैं? किसी एक उपकरण के मरम्मत को उदाहरण देकर समझाइए।
6. बिजली बचाने की क्यों आवश्यकता है? उसके क्या उपाय हैं?
7. रोशनी करने के नए उपकरणों के नाम बताइए।
8. विद्युत ऊर्जा के नवीकरणीय स्रोतों से आप क्या समझते हैं? ऊर्जा के नवीकरणीय स्रोतों के उदाहरण और उनके उपयोग के बारे में बताइए।
9. इलेक्ट्रिकल टूल्स के नाम बताइए।
10. विद्युत ऊर्जा के नवीकरणीय स्रोतों से आप क्या समझते हैं? ऊर्जा के नवीकरणीय स्रोतों के उदाहरण और उनके उपयोग के बारे में बताइए।

11. बायोडिग्रेडेबल एवं नॉन-बायोडिग्रेडेबल कूड़ा क्या होता है?
12. कूड़ा संग्रह के नवाचारी तरीकों को समझाइए।
13. कबाड़ से जुगाड़ की अवधारणा को दो प्रयोगों से समझाइए।
14. कूड़ा के प्रबंधन के लिए किस प्रकार से जागरूकता फैलाई जा सकती है?
15. अपने घर के कूड़े को किस प्रकार से निपटारा कर सकते हैं? विस्तार से समझाइए।
16. लघु उद्योग से आप क्या समझते हैं? इसके अंतर्गत पशुपालन, मत्स्य पालन एवं मधुमक्खी पालन का वर्णन करें।
17. रेशम उद्योग से आपका क्या आशय है? यह किस प्रकार ग्रामीण आय को बढ़ाने में सहायक है?
18. फोटो खींचने की कला से आप क्या समझते हैं? इसके लिए कौन-कौन सी आवश्यक सावधानी बरतनी चाहिए?
19. किसी एक स्थानीय कला के बारे में लिखें तथा उसके निर्माण की विधियों का विस्तार पूर्वक चर्चा करें।

लघु उत्तरीय प्रश्न (5 अंक)

1. लघु उद्योग के अर्थ को स्पष्ट करें।
2. पशुपालन एवं लघु उद्योग में पारस्परिकता का संबंध है? कैसे?
3. क्या दुग्ध उद्योग एक प्रचलित व्यवसाय है? यदि हां, तो कैसे?
4. फोटोग्राफी क्या है?
5. फिल्म क्लिपिंग बनाने की विधि समझाइए।

ई संसाधन

<https://www-enggbharat-com/electrician&tools&name&in&hindi/>

संदर्भ सूची

- Axelord, Herbert (1996) Exotic "tropical fishes" T.F.S publication, Delhi
- Crane, Eva (1999) The world history of bee keeping and honey hunting. London duckworth
- Spencer, D.A (1973) The focal dictionary of photographic technologies. Focal press, Delhi
- जूलियट, क्लटन-बिज्जू, (1988) 'पालतू बनाने, ग्रामीण कव्य और शिकार के पैटर्न' अनविन्न पब्लिकेशन, लंदन
- भट्ट चण्डी प्रसाद— पहाड़ी दृ रमेश दृ प्राकृतिक संसाधनों का संरक्षण एवं विकास के कुछ मौलिक बिन्दु—अप्रकाशित
- गाडगिल माधव – गुहा रामचन्द्र – हालत—ए—हिन्दुस्तान – पहाड़ परिक्रमा नैनीताल
- स्टेट ऑफ फॉरेस्ट रिपोर्ट दृ 2015, फॉरेस्ट ऑफ सर्वे ऑफ इण्डिया दृ पर्यावरण एवं वन मंत्रालय, भारत सरकार, देहरादून
- नेशनल फॉरेस्ट कमीशन रिपोर्ट दृ 2006, भारत सरकार, पर्यावरण एवं वन मंत्रालय, नई दिल्ली
- भट्ट चण्डी प्रसाद दृ पर्वत—पर्वत बस्ती—बस्ती दृ एक सम्मानित कार्यकर्ता की अध्ययन यात्रा 2011 — नेशनल बुक ट्रस्ट इण्डिया, नेहरू भवन इंस्टीट्यूशनल एरिया, बसन्त कुंज, नई दिल्ली
- भट्ट चण्डी प्रसाद दृ हिमालय का संरक्षण एवं विकास मिलेनियम व्याख्यान, जियो मैट्रिक्स 2008 नेशनल कॉन्फ्रेंस ऑफ जियो मैट्रिक फॉर प्लेटेनियम अर्थ दृ भोपाल, इण्डियन सोसाइटी ऑफ जियो मैट्रिक्स एंड स्पेस एप्लीकेशन सेंटर अहमदाबाद, एम.पी. काउंसिल ऑफ साइंस एंड टेक्नोलॉजी, भोपाल

[https://hindi-whiteswanfoundation-  
org/caregiving/how&the&role&of&caring&disproportionately&burdens&women](https://hindi-whiteswanfoundation-org/caregiving/how&the&role&of&caring&disproportionately&burdens&women)  
संयुक्त राष्ट्र महासभा की रिपोर्ट  
NCERT book  
CBSE book  
NCERT position book

## इकाई 3

### प्रशिक्षण केंद्र तथा विद्यालय में कार्य और शिक्षा का संदर्भ

#### परिचय

बच्चे अपने दैनिक जीवन की परिस्थितियों से बहुत कुछ सीखते हैं। नयी वस्तुएं और घटनाएं उन्हें सर्वाधिक आकर्षित करती हैं। इस कारण अपने परिवेश को देखकर उनमें बहुत सारी जिज्ञासा उत्पन्न होती है। इस परिपेक्ष्य में वह घर, विद्यालय, परिवार एवं आस-पड़ोस के अनेक उत्पादक कार्यों में शामिल होते हैं, जिससे न केवल उनकी जिज्ञासा शांत होती है बल्कि परस्पर सहयोग और दूसरों की सहायता करने की प्रवृत्ति का भी विकास होता है।

इस परिप्रेक्ष्य को ध्यान में रखते हुए राष्ट्रीय पाठ्यचर्या की रूपरेखा-2005 में कार्य अनुभव को कार्य शिक्षा के रूप में देखा गया है। इस प्रकार कार्य और शिक्षा-शिक्षा का अभिन्न अंग है। यह विद्यार्थियों में ज्ञान तथा कौशल दोनों के विकास पर केंद्रित है। यह उन्हें कार्य के संचार में प्रवेश हेतु तैयार करती है। कार्य और शिक्षा विद्यार्थियों को सामाजिक तथा आर्थिक गतिविधियों (कक्षा के भीतर तथा बाहर) में भाग लेने के अवसर प्रदान करती है। यह विभिन्न कार्यों के वैज्ञानिक सिद्धांतों तथा विद्यार्थियों की समझ बनाने में सहायक है। आवश्यकता आधारित गतिविधियाँ ज्ञान, समाज, प्रयोगात्मक तथा मूल्यों का विकास करने में मददगार होता है। पूर्ण शिक्षा का उद्देश्य समस्त कार्यों के प्रति आदर का भाव उत्पन्न करना है। गाँधीजी ने बुनियादी शिक्षा के पाठ्यक्रम में ध्यान देने योग्य बात कही है कि पाठ्यक्रम में शिल्प आधारित शिक्षा होना चाहिए। इस तरह के पाठ्यक्रम से बच्चों के मस्तिष्क, हृदय और हाथ का समन्वित विकास होना संभव है।

#### उद्देश्य

इस इकाई के अध्ययन से निम्नांकित उद्देश्यों की प्राप्ति होगी:-

- कार्यों के परिप्रेक्ष्य को शैक्षिक संदर्भ में समझ सकेंगे।
- श्रम की गरिमा से परिचित हो सकेंगे।
- कार्य और शिक्षा का संकल्पना और महत्त्व को समझ सकेंगे।
- कार्य शिक्षा की आवश्यकता अर्थ एवं महत्त्व को समझ सकेंगे।।
- कार्य और शिक्षा के दार्शनिक, ऐतिहासिक तथा सामाजिक पृष्ठभूमि को समझ सकेंगे।
- कार्य और शिक्षा के वर्तमान स्वरूप के प्रति समालोचनात्मक दृष्टिकोण तथा उससे जुड़े तथ्य को समझ सकेंगे।

#### प्रशिक्षण केन्द्र तथा विद्यालयी परिवेश को साफ-सुथरा तथा आकर्षक बनाने के लिए योजना निर्माण तथा उसके अनुरूप कार्य-

प्रशिक्षण केंद्र तथा विद्यालय में समय-समय पर निरीक्षण व उत्सव आदि होते रहना चाहिए क्योंकि उन दिनों प्रशिक्षण केंद्र तथा विद्यालय अक्सर साफ व सुंदर ढंग से सजाया जाता है, लेकिन केवल एक-दो दिन के लिए। साल के बाकी दिनों में यदि विद्यालय में गंदगी फैला रहे जगह-जगह कूड़े के ढेर लगे रहे तो ऐसी बनावटी सुंदरता से कोई लाभ नहीं है। ऐसी बातों को देखकर विद्यार्थियों की आदत भी खराब होगी। प्रशिक्षण केंद्र तथा विद्यालय भवन को निम्न प्रकार से योजना बनाकर साफ सुथरा तथा आकर्षक बनाया जा सकता है।

#### भवन

1. भवन बनाने से पूर्व जगह का उचित चुनाव होना चाहिए।

2. भवन नगर, बस्ती के बाहर होना चाहिए।
3. भवन तुलनात्मक रूप में उच्च स्थान पर हो।
4. जहां ध्वनि प्रदूषण अधिक होता है वहां विद्यालय भवन नहीं होना चाहिए।
5. कल-कारखानों से दूर हो।
6. मुख्य सड़क से दूर होना चाहिए।
7. आने-जाने का रास्ता साफ होना चाहिए।
8. बागवनी करने के लिए पर्याप्त जगह हो।
9. गहरे पानी वाले तालाब, पोखर आदि भवन के आस-पास न हो।

### भवन की बनावट

भवन के सौंदर्यीकरण में भवन की बनावट इस क्रम में हो कि जगह-जगह कक्षा के कमरे बिखरे हुए न हो, एक ही क्रम में पूरे विद्यालय के कक्ष होने चाहिए। इससे भवन की शोभा बढ़ेगी और देखने में सुंदर लगेगा।

विद्यालय में निम्नलिखित कक्षाओं का निर्माण होना चाहिए:-

- जितनी वर्ग कक्ष हों उतने कमरे होने चाहिए।
- एक कक्षा में कम-से-कम 50 विद्यार्थियों के बैठने का स्थान हो।
- एक कक्ष प्रधानाध्यापक का हो।
- एक वाचनालय कक्ष हो।
- विज्ञान कक्ष हो।
- खेल सामग्री के सामान का कक्ष हो।
- यदि छात्रावास की व्यवस्था है तो वह विद्यालय भवन से दूर होना चाहिए।
- खेलने का मैदान अलग होना चाहिए।
- स्टोर कक्ष आदि हेतु अलग-अलग कमरे होने चाहिए।

विद्यालय का नक्शा अच्छे ढंग से तैयार कराया जाए जिससे भविष्य में भवन का विस्तार किया जा सके। प्रत्येक कमरे में उचित दरवाजे एवं खिड़कियाँ होनी चाहिए, जिससे प्रकाश व शुद्ध वायु आ सके।

### फर्नीचर

विद्यालय में विद्यार्थियों को बैठने की व्यवस्था हेतु यदि फर्नीचर है तो अच्छी हालत में हो, टूटा-फूटा न हो।

### प्राथमिक चिकित्सा सुविधा

प्रशिक्षण केंद्र तथा विद्यालय में प्राथमिक चिकित्सा (first aid) बॉक्स का होना जरूरी है और यह बॉक्स खेल प्रभारी के पास होना चाहिए। इसमें सिरदर्द की गोलियां, बुखार, उल्टी-दस्त या चोट लगने पर पट्टी, मलहम इत्यादि की व्यवस्था होनी चाहिए।

### फुलवारी

प्रशिक्षण केंद्र तथा विद्यालय की मुख्य शोभा फुलवारी है। इसकी व्यवस्था अवश्य होनी चाहिए। इसमें मौसम के अनुसार सभी तरह के फूल हों। पूर्व मैदान में विद्यार्थियों के अलग-अलग टीम बनाकर उन्हें सिंचाई, निराई आदि के दायित्व सौंप देना चाहिए।

### खेल व्यवस्था

विद्यालय में प्रतिदिन छुट्टी के पश्चात् सभी विद्यार्थियों के खेलने की व्यवस्था होनी चाहिए जिससे बच्चों का स्वास्थ्य ठीक रहेगा।

### अन्य सुविधाएँ

विद्यालय में अन्य सुविधाएँ भी अवश्य होनी चाहिए, जैसे स्काउटिंग, गाइडिंग, SUPW (Socially Useful Productive Work), संगीत, NCC, समाज सेवा इत्यादि।

### साफ-सुथरा तथा आकर्षक बनाने के लिए योजना निर्माण तथा उसके अनुरूप कार्य –

- फूलों के गमले द्वारा – विद्यालय के मुख्य द्वार एवं कॉरीडोर को फूल के गमले से सजाया जाए।
- गुब्बारों के द्वारा-विद्यालय के उत्सव में गुब्बारों के द्वारा विभिन्न विद्यालयों को सजाया जा सकता है। गुब्बारों में हवा भर कर उन्हें किसी भी क्रम में बांधकर सजाया जा सकता है।
- पतंगी कागजों द्वारा-पतंगी कागजों को त्रिभुज की आकृति में काटकर लंबी डोरी में गोंद की सहायता से चिपकाकर मैदान या प्रांगण को सजाया जा सकता है।
- रंगीन चॉक द्वारा-रंगीन चॉक के डिब्बे लाकर विभिन्न प्रकार की फूल-पत्तियों की आकृति बनाकर या अन्य आकृतियां बनाकर मुख्य दरवाजे व रास्ते की सड़क को सजाया जा सकता है।
- लकड़ी का बुरादा – लकड़ी के बुरादे में पानी के छींटे डालकर गीला कर लें और उसमें आवश्यकता अनुसार अलग-अलग प्रकार के रंगों को मिलाकर रास्ते में मनचाही आकृति बनाकर उसे सजा सकते हैं।
- गुलाल द्वारा-मोटे कागज या गद्दों को फूल पत्ती या अन्य कोई आकृति में काट ले। जहाँ डिजाइन बनाना हो, जिस रंग में बनानी हो उस रंग के गुलाल की सहायता से फर्श पर उलेर दें। इस प्रकार एक खूबसूरत आकृति दिखेगी।

### प्रशिक्षण केन्द्र तथा विद्यालया में कृषि/बागवानी का कार्य:-

विद्यालय तथा प्रशिक्षण केंद्र सुंदर दिखाई देता है। सुंदरता को देखकर बच्चे तथा अभिभावकों को खुशी होती है। ऐसे विद्यालय तथा प्रशिक्षण केंद्र को आदर्श माना जाता है। ऐसे प्रशिक्षण केंद्र तथा विद्यालय में गोष्ठी रखी जाए जिससे अन्य संस्थान भी प्रेरणा ले सकें। ऐसे कार्य में जिस का योगदान सबसे अधिक रहे, उसे किसी उत्सव पर पुरस्कृत करना चाहिए। ऐसा करने से विद्यार्थियों का मानसिक व शारीरिक स्वास्थ्य ठीक रहेगा। विद्यार्थी उनसे प्रेरणा लेकर अपने निवास स्थानों को भी सजा सकते हैं। ऐसा करने से बालकों में सहयोग एवं श्रम की भावना बढ़ेगी। प्रशिक्षण केंद्र तथा विद्यालय में कृषि या बागवानी का कार्य सिखाने तथा प्रशिक्षण देने से विद्यार्थियों में यह ज्ञान हो जाता है कि जो भोजन उनकी मेजों पर मिलता है, जो कपड़े दुकान से प्राप्त होते हैं। उससे निर्माण के स्रोत क्या है? कम उम्र में कृषि शिक्षा शुरू करने से बच्चों को उनके जीवन और उनके आसपास की दुनिया के बारे में जानकारी प्राप्त होते हैं। प्राथमिक विद्यालय के कक्षा में विज्ञान सिखाने के समय विद्यार्थियों को बुनियादी वैज्ञानिक प्रक्रियाओं से परिचित कराते हैं और उन्हें दिखाते हैं कि इन बातों को दैनिक जीवन में कैसे लागू किया जाए। उदाहरण के लिए एक कृषि प्रशिक्षण कार्य के दौरान बच्चे समझ सकते हैं कि मधुमक्खियां शहद कैसे बनाती हैं, पेड़ कैसे उगते हैं और फल कैसे बनते हैं। कृषि विज्ञान, जीव विज्ञान और भौतिक विज्ञान को अपने जीवन में कैसे लागू कर पाते हैं? स्कूल के गार्डन विद्यालय के विद्यार्थियों द्वारा विकसित किये जा सकते हैं। फूल, आलू, टमाटर और पेड़ लगाने की विधि को प्राथमिक विद्यालय के विद्यार्थियों को सिखाया जा सकता है। चीजें कैसे बढ़ती हैं, कैसे जीवित रहती हैं और मर जाती हैं। समस्त प्रक्रियाओं की एक समझ विकसित होती है।

### कृषि की शिक्षा पोषण में कक्षा की पहल

कृषि की शिक्षा बच्चों को पोषण के बारे में जागरूक करती है। खाद्य पदार्थ कहाँ से आते हैं? खुद को कैसे पोषणयुक्त रखें उसकी सीख देता है। 2004 ई0 में संयुक्त राष्ट्र के खाद्य और कृषि संगठन तथा UN की इंस्टिट्यूट ऑफ एजुकेशन प्लैनिंग ने स्कूल गार्डन पर एक किताब प्रकाशित की है जिसका शीर्षक था "जी टी गार्डन वेस्ट लर्निंग इन बेसिक एजुकेशन"। यह पुस्तक सामुदायिक जीवन के लिए स्कूलों में बागवानी और शिक्षा के महत्व को बताती है। विद्यालय में विद्यार्थियों को कृषि कार्य के माध्यम से नेतृत्व का गुण विकसित किया जा सकता है। यह गुण टीम बिल्डिंग प्रशिक्षण केन्द्र में भी विकसित किये जाते हैं। कृषि कार्य सामुदायिक गुणों के साथ-साथ अन्य की उपलब्धता में सहयोग करती है जिससे कि समस्त मानवजाति को भोजन प्राप्त होता है।

### किचन गार्डन (Kitchen Garden)

परिवार की आवश्यकतानुसार ताजी और स्वादिष्ट सब्जियाँ साल भर उपलब्ध होती रहती है। घर के चारों ओर खाली पड़ी हुई भूमि में सरलता से की जा सकती है। बाजार की तुलना में सस्ता एवं उत्तम गुणवत्ता वाली सब्जियाँ मिलती है। किचन गार्डन में उगने वाली सब्जियाँ मिलती है। किचन गार्डन में उगने वाली सब्जियाँ में कीटनाशकों का प्रभाव नहीं हो सकता है। घर के बच्चे व युवाओं को भी यह कार्य करने की प्रेरणा मिलेगी। किचन गार्डन में प्रयोग होने वाले सामग्री में गमलों, बेकार टिनो एवं मकान की छतों पर सफलतापूर्वक उगाई जा सकती है।

#### किचन गार्डन बनाते समय भूमि की तैयारी:-

- कुदाल की मदद से उपलब्ध स्थान पर 30-40 सेमी की गहराई तक खुदाई करना।
- पत्थर, झाड़ियों को हटा देना है।
- उपलब्ध स्थान के अनुसार उसमें बर्मी कम्पोस्ट खाद को मिट्टी में मिलाकर पौधों को लगाना चाहिए।
- आवश्यकता के अनुसार 45 सेमी या 65 सेमी के अन्तर पर नाली बनाए जाते हैं।
- 3 साल बाद मृदा परीक्षण की जाँच कराना चाहिए।

### गार्डन का चयन

#### अपने सहकर्मियों तथा विद्यार्थियों के साथ मिट्टी का काम करना

मिट्टी से मूर्तियाँ दो तरह से बनाई जा सकती है— एक तरीका है केवल हाथ से बनाना। इस तरीके से ठोस और उभरी मूर्तियाँ बनाई जा सकती चार्क पर कुम्हार को मटके या कुल्हड़ बनाते हुए तो देखा ही होगा। क्या कभी इसके लिए मिट्टी तैयार करते हुए भी देखा है?

#### मिट्टी का चयन

मिट्टी बनाने का निश्चय करने के बाद आप अपनी सामग्री का चयन कर सकेंगे। हवा से सूखने वाली मिट्टी को आग में पकाना भी नहीं होगा। लेकिन यह कुछ अधिक महंगा होगा। अतः आप छोटी-छोटी आकृतियों तक स्वयं को सीमित रखना होगा। धीमी आँच के मिट्टी चटकीले रंगों और अच्छी सजावट हेतु बहुत अच्छी होती है। परंतु पानी में यह बहुत अच्छी नहीं होती है इसलिए जब आप इस मिट्टी का प्रयोग कर रहे हों तो उस पर स्लोगन का प्रयोग करें जो इस को सील कर देते हैं। साफ मिट्टियाँ चटक रंगों के लिए बहुत अच्छी नहीं होती, परंतु वे रीड और जलरोधक होने के साथ-साथ सुगमता से आकार में ढाली जा सकती है। आग में रोगन हो सकता है जिससे सच में चित्रकारी धूमिल हो सकती है।

#### मिट्टी तैयार करना

हर जगह अलग-अलग प्रकार की मिट्टी मिलती है — कहीं चिकनी कहीं लाल, पीली, काली मिट्टी। मूर्ति बनाने लायक मिट्टी तैयार करने हेतु उसमें दूसरी मिट्टी मिलाना पड़ती है, जैसे — मिट्टी चिकनी हो तो उसमें थोड़ी रेतीली मिट्टी, खरिया, रेत मिलानी पड़ेगी। मिट्टी को साफ करके (यानी उसमें से कंकड़ पत्थर या कचरा आदि हो तो निकाल ले) उसके बाद इस मिट्टी का प्रयोग में लाएं।

- प्रशिक्षण केंद्र तथा विद्यालय में बिजली से संबंधित उपकरणों की रखरखाव तथा मरम्मत में सहयोग करना

रखरखाव और मरम्मत वह है जो यांत्रिक या बिजली के उपकरणों के सतत चालन के लिए अथवा किसी भी प्रकार की खराबी आ जाने पर उसमें करना पड़ता है। किसी भी उपकरणों का मरम्मत तथा रखरखाव की जरूरत इसलिए है कि उससे काम के रूटीन में किसी भी प्रकार का व्यवधान न हो और कोई भी किसी प्रकार की होने वाली क्षति से पहले ही बच सकें।

### प्रशिक्षण केन्द्र और विद्यालयों में बिजली बचाने के तरीके

1. प्राकृतिक रोशनी का उपयोग करके ।
2. पुराने इलेक्ट्रिक उपकरणों का उपयोग बंद करके ।
3. सौर ऊर्जा का उपयोग करके ।
4. अच्छी क्वालिटी का सामग्री प्रयोग करके ।
5. ओवरलोडिंग से बचकर ।
6. हाईटेंशन ब्रेकर पर रखरखाव पूरी तरह से अलग किया जाना चाहिए ।

### बिजली के उपकरणों के प्रयोग के समय ध्यान देने वाली बातें:-

1. खींचकर बिजली उपकरण का प्लग मत काटें ।
2. लाइव बिजली के कंडक्टर के साथ सीधे संपर्क से बचें ।
3. झूलते तारों को मत छुएं । इस संबंध में अपने पर्यवेक्षकों को रिपोर्ट करें ।
4. योग करते समय बिजली के तार के साथ सीधे संपर्क में न आएं ।
5. बिजली के उपकरणों को न छुएं ।

### प्रशिक्षण केंद्र तथा विद्यालय में बायो डिग्रेडेबल तथा नॉन-बायोडिग्रेडेबल कूड़ा का प्रबंधन करना:-

जनसंख्या वृद्धि और प्रचंड उपभोक्तावाद के कारण प्राकृतिक संसाधनों का दोहन अपने चरम पर है, जिसके फलस्वरूप हमारे प्रशिक्षण केंद्र और विद्यालयों में भी कूड़ा की मात्रा बढ़ती जा रही है। कूड़ा उस सामान को कहते हैं जो हमारे किसी काम का न रह गया हो। जितने काम मनुष्य करता है तथा जितनी चीजों का उपयोग करता है, लगभग उन सभी के साथ कचरे का भी उत्पादन करता रहता है।

बायोडिग्रेडेबल वेस्ट द्वारा जनित वह कचरा है जो जैविक तरीके से हमारी प्रकृति में घुलकर नष्ट हो जाता यह पर्यावरण को बिल्कुल नुकसान नहीं पहुँचाता है, जैसे – जीव-जंतुओं के अपशिष्ट किचन वेस्ट, कृषि वेस्ट आदि ।

नॉन-बायोडिग्रेडेबल वेस्ट वह कचरा है जो सदियों तक हमारी पृथ्वी पर मौजूद रहकर उसे नुकसान पहुँचाता रहता है, जैसे गैस, प्लास्टिक, पेपर, थर्मोकॉल, आदि ।

### प्रशिक्षण केन्द्रों एवं विद्यालयों में कूड़ा का प्रमुख स्रोत:-

1. खाद्य सामग्री से उत्पन्न
2. प्लास्टिक
3. पेपर
4. फ्लोर पर झाड़ने के बाद धूल
5. अल्युमीनियम क्वायल
6. अन्य (स्टेशनरी के सामान पेंसिल गढ़ने के बाद इत्यादि)

कूड़ा प्रबंधन का अर्थ है अवशिष्ट को एक मूल्यवान संसाधन के रूप में बदलने और उसका उपयोग करने से ।

### प्रशिक्षण केन्द्रों एवं विद्यालयों में कूड़ा प्रबंधन का उपाय:-

1. कूड़ा को अलग करके ।
2. लैंडफिल में कूड़ा डालने को कम करके ।
3. घटना को फिर से नए ढंग से प्रयोग करके ।
4. प्रशिक्षण केंद्रों के आसपास के लोकल काउंसिल से बात करके पता लगाना कि कूड़ा को किस तरह से प्रयोग किया जा सकता है ।
5. आर्गेनिक कूड़ा को खाद बनाकर ।
6. कचरा को जलाकर ।
7. विद्यालयों में कचरे के ढेर के लिए डस्टबिन और लैंडफिल का प्रयोग करके ।
8. जिन सामानों या संसाधनों की आवश्यकता न हो उन्हें लोकल ऑर्गेनाइजेशन को दान दे दी ।

9. स्कूल कैफेटेरिया में कंपोस्टिंग प्रोग्राम को भोजन को बर्बाद होने से बचाने के लिए शुरू करना ।
10. विद्यालयों एवं प्रशिक्षण केंद्रों में छात्रनेता संरक्षक अध्यापकों और प्रशासन की मदद से रीसाइक्लिंग एवं कचरा प्रबंधन टीम तैयार करना ।
11. विद्यार्थियों एवं स्टाफ को रीसाइक्लिंग एवं कचरा प्रबंधन के बारे में प्रशिक्षित करना कि किस तरह से और क्यों जरूरी है ।
12. पेपरलेस कार्य करने की अवधारणा विकसित करना स्टाफ और प्रशासन को समझना चाहिए कि थोड़ी सी बदलाव (जैसे, ई-मेल इलेक्ट्रॉनिक डॉक्यूमेंट और नॉन लाइन मूड का प्रयोग करके) से किस तरह बिना पेपर के प्रयोग से कागज के कचरे को बढ़ने से रोका जा सकता है ।

### प्रशिक्षण केन्द्र और विद्यालयों में कूड़ा प्रबंधन के लिए योजना:-

1. कूड़ा प्रबंधन को विद्यालय पाठ्यक्रम में शामिल करना ।
  2. स्कूली बच्चों और शिक्षकों में कूड़ा प्रबंधन के लिए जागरूकता फैलाने की प्रशिक्षण देना ।
  3. विद्यालय में विभिन्न क्रियाकलापों, जैसे – गाना, खेल, क्विज इत्यादि द्वारा जागरूकता फैलाना ।
  4. पास-पड़ोस में जागरूकता अभियान का आयोजन करना ।
  5. बच्चों और उनके अभिभावकों को भी उपरोक्त कार्यक्रम में शामिल करना ।
  6. डिस्पोजल तकनीक को अपनाना ।
- प्रशिक्षण केंद्र तथा विद्यालय के सभी लोगों के साथ मिलकर कुछ वैसा सामाजिक कार्य करना जिससे आसपास के लोगों की जिंदगी पर सकारात्मक बदलाव आए तथा उनका सामान्य जीवन समृद्ध हो ।

इस संदर्भ में शिक्षक की सहायता से प्रशिक्षु जैसे कार्य करेंगे जिससे सामाजिक लाभ के साथ साथ अन्य व्यक्तियों के लिए मिसाल कायम हो सकें, जैसे –

1. आसपास के गरीब, साधन विहीन बच्चों को पढ़ाना ।
2. कोविड से बचाव हेतु मास्क का निःशुल्क वितरण करना ।
3. आसपास के रोड जो जर्जर हो गए हो उसका मरम्मत का कार्य करना ।
4. पुराने कपड़ों को जमा कर जरूरतमंद लोगों के बीच वितरण करना ।
5. स्कूल प्रांगण को प्लास्टिक फ्री जोन बनाना ।
6. स्कूल के आस-पास सड़क के किनारे वृक्षारोपण का कार्य करना ।
7. जल जीवन हरियाली ।
8. नशा विमुक्ति का आयोजन ।
9. दहेज प्रथा का उन्मूलन नुक्कड़ नाटक के द्वारा ।
10. बाल विवाह का उन्मूलन नुक्कड़ नाटक के द्वारा इत्यादि ।

### शिक्षण से संबंधित आडियो-विडियो क्लिपिंग्स का निर्माण करना

#### समेकन

शिक्षा अध्यापकों में स्वयं तथा श्रमिकों के प्रति गरिमा तथा सम्मान की भावना उत्पन्न करती है। गाँधीजी के बुनियादी शिक्षा के पाठ्यक्रम में यह ध्यान देने योग्य बात है कि पाठ्यक्रम में सिर्फ शिक्षा नहीं है। इस तरह के पाठ्यक्रम से बच्चों के मस्तिष्क, हृदय और हाथ का स्वामित्व विकास होना संभव है। कोठारी आयोग ने सुझाव दिया कि शिक्षा के अनिवार्य अंग के रूप में समाज सेवा और कार्य शिक्षा हो जिसमें हाथ से काम करने तथा उत्पादन अनुभव सम्मिलित हो को आरंभ किया जाए। कार्य अनुभव हेतु आयोजित की जाने वाली गतिविधियां विद्यार्थियों की रुचि, क्षमता एवं आवश्यकता पर आधारित हो जिससे दक्षता और ज्ञान का विकास हो सके। यह गतिविधियां स्तर के अनुसार बढ़ते क्रम में आयोजित की जाए। कार्य शिक्षा की गतिविधियों का संयोजन इस प्रकार किया जाना चाहिए कि उनसे कार्य शिक्षा के उद्देश्यों को साकार किया

जा सके जैसे शारीरिक स्वयं के प्रति विद्यार्थियों में सम्मान की भावना पैदा करना, आत्मनिर्भरता के लिए मूल्य सहयोग करने की भावना सहिष्णुता और आचरण। काम से तात्पर्य समाज और समुदाय के अन्य लोगों के प्रति दायित्व का निर्वहन करना। काम मानव जीवन को समृद्ध बनाता है क्योंकि यह सम्मान तथा आनंद के लिए नए आयाम सामने आता है। काम बच्चों के लिए सीखने का क्षेत्र भी होता है चाहे वह घर में हो स्कूल में हो, समाज में हो या काम करने के स्थान पर। बच्चे काम के द्वारा अपनी अस्मिता पाते हैं और स्वयं को उपयोगी और महत्वपूर्ण समझते हैं क्योंकि काम उनके अर्थवान बनाता है और इसके माध्यम से यह समाज का हिस्सा बनते हैं और ज्ञान के निर्माण में सक्षम हो पाते हैं। कार्य शिक्षा अनुशासनात्मक ढंग से काम करना सिखाती है जिससे आत्मनियंत्रण मानसिक शक्तियों पर नियंत्रण और भावनाओं को काबू में रखने की क्षमता आती है। शिक्षा से अकादमी ज्ञान में रचनात्मक और काम के क्षेत्र में भी अधिक सहजता आती है।

## ई संसाधन

### मूल्यांकन

1. शिक्षा के महत्व को ज्ञान कौशल व समाज के उत्पाद कार्य के संदर्भ में उदाहरण द्वारा समझाएं।
2. शिक्षा के एक अध्यापक के व्यक्तित्व के समग्र विकास में किस प्रकार मदद पहुंचाती है समझाएं।
3. शिक्षा समितियों एवं आयोगों के द्वारा कार्य के माध्यम से शिक्षा दिए जाने पर जोर दिया गया है वर्तमान शिक्षा प्रणाली में यह किस प्रकार परिलक्षित हो रहा है समझाएं।
4. कार्य शिक्षा के संदर्भ में श्रम का क्या अर्थ है श्रम प्रधान एवं हस्त कार्य से जुड़ी गतिविधियों के शिक्षा में क्या काम है?
5. क्या शिक्षा को लेकर अभिभावकों एवं बच्चों में किस तरह की भ्रांतियां हैं उन्हें दूर करने के लिए आप क्या प्रयास करेंगे?
6. कार्य शिक्षा को अपेक्षित स्थान और समय नहीं दिया गया है। इस कथन को उदाहरण के साथ बतायें।
7. कार्य शिक्षा संबंधी गतिविधियों के संचालन हेतु स्थान का चयन करते समय किन बातों को ध्यान में रखेंगे?
8. प्रशिक्षण केंद्र तथा विद्यालय परिवेश के सौंदर्यीकरण से संबंधित कोई तीन क्रियाकलाप लिखिए।
9. कार्य शिक्षा के अंतर्गत आप सीखने सिखाने के लिए किन किन विधियों का प्रयोग करना चाहेंगे?
10. प्रशिक्षण केंद्र तथा विद्यालय परिवेश में कृषि बागवानी के कार्य से संबंधित किसी दिन क्रियाकलापों को लिखिए?

## संदर्भ सूची

1. राष्ट्रीय पाठ्यचर्या रूपरेखा 2005 राष्ट्रीय शैक्षिक अनुसंधान एवं प्रशिक्षण परिषद नई दिल्ली
2. शारदा कुमारी, रेनबो शिक्षण के सिद्धांत, नई दिल्ली, 2005
3. महात्मा गांधी, नई तालीम की ओर नवजीवन प्रकाशन मंदिर, नई दिल्ली
4. भारत सरकार बिना भारतीय सीखना राष्ट्रीय सलाहकार समिति की रिपोर्ट मानव संसाधन विकास मंत्रालय, नई दिल्ली, 1993
5. रिचर्ड्स गिलन, गांधी का शिक्षा दर्शन, नई दिल्ली, 2001